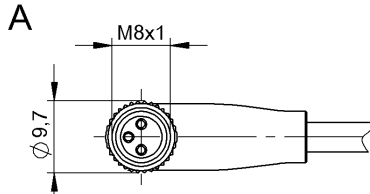
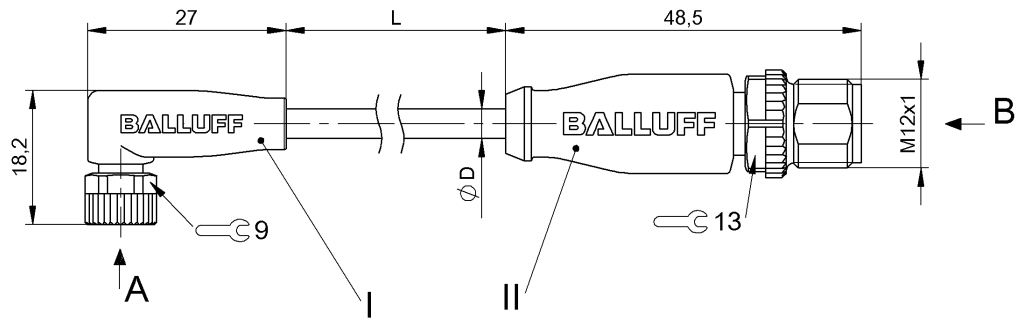


Verbindungsleitungen  
**BCC M323-M413-3E-300-VX43T2-020**  
 Bestellcode: BCC0K12

# BALLUFF



4MT5  
(CYJV CABLE ASSEMBLY)



## Allgemeine Merkmale

Zulassung/Konformität	CE cULus EAC WEEE
-----------------------	----------------------------

## Elektrische Merkmale

Betriebsspannung Ub	60 VDC / 60 VAC
Leitung Nennspannung AC max.	300 V
Leitung Nennspannung DC max.	300 V
Nennstrom (40 °C)	4.0 A

## Elektrischer Anschluss

Anschluss 1	M8x1-Buchse, gewinkelt, 3-polig, A-codiert
Anschluss 2	M12x1-Stecker, gerade, 3-polig, A-codiert
Anzahl der Leiter	3
Kabel	PVC gelb, 2.00 m
Kabeldurchmesser D	4.70 mm ±0.13 mm
Leiterquerschnitt	22 AWG
System	umspritzt/umspritzt

## Zusatztext

Rohkabel Zulassung nach UL-AWM Style 2661 & CSA AWM I/II A/B  
 Schutzart nach IEC 60529 oder ISO 20653, nur im verschraubten Zustand mit dem dazugehörigen Gegenstück.

## Material

Griffkörpermaterial	PUR/PUR
Kabelmantelmaterial	PVC
Kontaktmaterial	Bronze/Messing
Kontaktträgermaterial	PUR/PUR
Überwurfmutter-Material	Zinkdruckguss oder Messing vernickelt/Zinkdruckguss

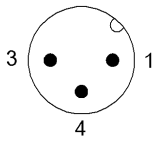
## Mechanische Merkmale

Anzugsdrehmoment Kabelstecker	0.4 Nm/0.6 Nm
Kabellänge L	2.00 m
Kabelmantel, Farbe	gelb
Verfahrgeschwindigkeit max., Schleppkette	200 m/min
Verfahrweg horizontal max., Schleppkette	5 m
Verfahrweg vertikal max., Schleppkette	2 m bei 5 m/s <sup>2</sup>

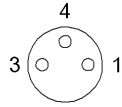
## Umgebungsbedingungen

Kabeltemperatur, feste Verlegung	-40...105 °C
Kabeltemperatur, flexible Verlegung	-5...105 °C
Schutzart	IP67, IP69K/IP67, IP68, IP69K

### Connector Drawings



II  
PIN 1: braun  
PIN 3: blau  
PIN 4: schwarz



I  
PIN 1: braun  
PIN 3: blau  
PIN 4: schwarz

### Wiring Diagrams

