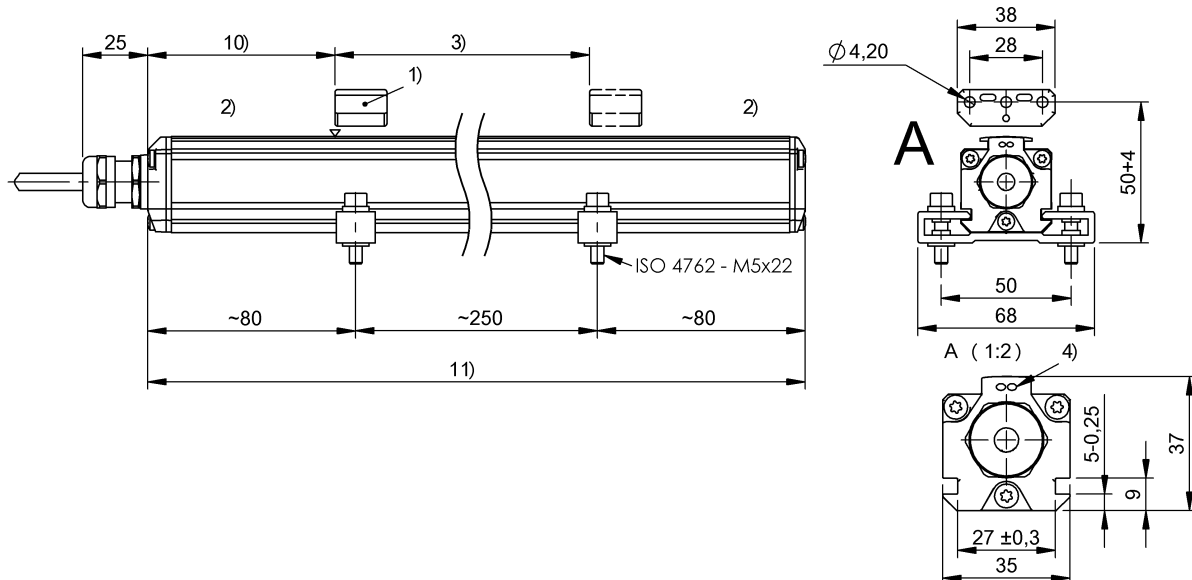


Magnetostrikční snímače
BTL7-E501-M0600-P-KA05
 Objednací kód: BTL1PKZ

BALLUFF



1) není součástí dodávky, 2) nepoužitelná oblast, 3) Jmenovitá délka = naměřená délka, 4) LED indikace funkcí, 10) Nulový bod, 11) Montážní délka



Basic features

Schválení/konformita	CE cULus EAC WEEE
Snímač polohy, počet (výrobní nastavení)	1
Snímač polohy, počet max.	2

Electrical connection

Délka kabelu L	5 m, vhodné pro řetězové dopravníky
Kabel, min. poloměr ohybu, ohebné uložení	15× d
Kabel, min. poloměr ohybu, pevné uložení	5 × D
Ochrana proti přepólování	Ub do 36 V
Ochrana proti zkratu	na kostru a na napětí 36 V DC
Průměr kabelu D	6.4...7 mm
Připojení	Kabel, 5 m, PUR
Přípojka, provedení	axiální

Electrical data

Chybový signál Ia klesající	3,6 mA
Chybový signál Ia rostoucí	3,6 mA
Dielektrická pevnost až (GND – pouzdro)	500 V AC
Oddělení potenciálů	ne
Provozní napětí Ub	10–30 V DC
Přepět'ová ochrana	Ub do 36 V
Příkon max. při 24 V DC	180 mA
Výstupní signál nastavitelný	se softwarovým nástrojem
Zpoždění zapnutí max.	600 ms
Špičkový zapínací proud	≤ 500 mA / 10 ms

Magnetostrikční snímače
BTL7-E501-M0600-P-KA05
Objednací kód: BTL1PKZ

BALLUFF

Environmental conditions

EN 55016-2-3, Vyzařování	Průmyslová a obytná oblast
EN 60068-2-27, Ráz	150 g, 6 ms
EN 60068-2-27, Trvalý ráz	150 g, 2 ms
EN 60068-2-6, Vibrace	20 g, 10–2 000 Hz
EN 61000-4-2, ESD	Stupeň ostrosti 3
EN 61000-4-3, RFI	Stupeň ostrosti 3
EN 61000-4-4, Impulz	Stupeň ostrosti 3
EN 61000-4-5, Ráz	Stupeň ostrosti 2
EN 61000-4-6, Vysokofrekvenční pole	Stupeň ostrosti 3
EN 61000-4-8, Magnetická pole	Stupeň ostrosti 4
Krytí	IP 68
Relativní vlhkost vzduchu	≤ 90 %, nekondenzující
Skladovací teplota	-40...100 °C
Teplota kabelu, flexibilní instalace	-5...90 °C
Teplota kabelu, pevná instalace	-40...90 °C
Teplota prostředí	-40...85 °C
Teplotní koeficient typ.	≤ 30 ppm/K při 50 % jmenovité délky 500 mm

Functional safety

MTTF (40 °C)	49 a
--------------	------

Material

Materiál pláště kabelu	PUR
Materiál pouzdra	Hliník, eloxovaný
Materiál pouzdra, ochrana povrchu	eloxovaný
Materiál víka	Hliník, Tlakový odlitek, poniklovaný
Ohnivzdorný kabel	IEC 60332-1

Mechanical data

Minimální vzdálenost snímačů polohy	65 mm
Nulový bod	72.0 mm
Stavební délka	745 mm
Upevnění	Upevňovací svorky

Output/Interface

Analogový výstup	Analogový proud 4–20 mA Analogový proud 20–4 mA
------------------	--

Range/Distance

Měřená délka	600 mm
Měřicí frekvence max.	2000 Hz
Odchylka linearity max.	±0,01 % FS
Přesnost opakování	±5 μm

Wiring Diagrams

colour	
YE	4...20 mA
GY	0 V
PK	20...4 mA
RD	La
GN	NC
BU	GND
BN	+24 V DC
WH	Lb