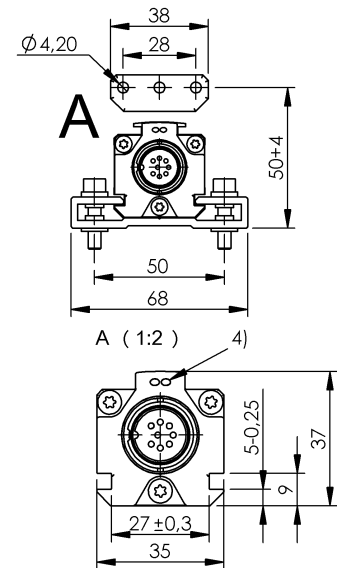
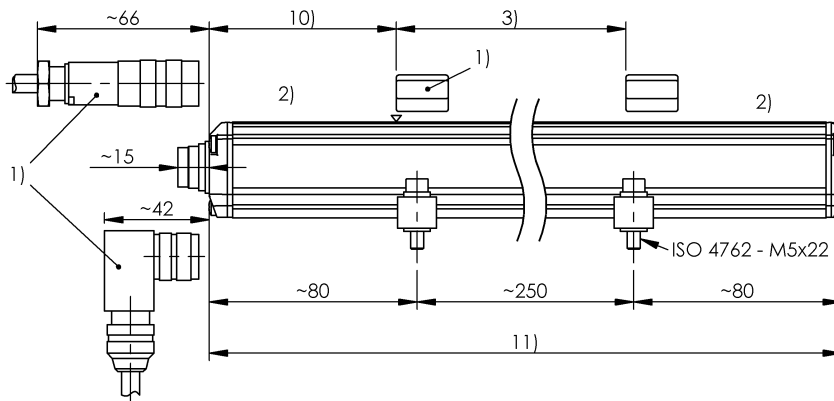


Sensori magnetostrittivi  
**BTL7-E501-M0152-P-S32**  
 Codice d'ordine: BTL25ZC

**BALLUFF**



1) Non compreso in dotazione, 2) Campo non utilizzabile, 3) Lunghezza nominale = Lunghezza di misurazione, 4) Indicatore di funzione LED, 10) Punto zero, 11) Lunghezza costruttiva



**Basic features**

<b>Omologazione / conformità</b>	CE cULus EAC WEEE
<b>Sensori di posizione, numero max.</b>	2
<b>Trasduttore posizione, numero (impostazione di fabbrica)</b>	1

**Electrical connection**

<b>Collegamento</b>	Connettore, M16x0,75, 8-poli
<b>Collegamento, versione</b>	Assiale
<b>Protezione da corto</b>	verso GND e verso 36 V DC
<b>Protezione dalle inversioni di polarità</b>	Ub sino a 36 V

**Electrical data**

<b>Assorbimento di corrente max. a 24 V DC</b>	180 mA
<b>Corrente di picco all'avviamento</b>	≤ 500 mA / 10 ms
<b>Isolamento sovratensione</b>	no
<b>Protezione contro le sovratensioni</b>	Ub sino a 36 V
<b>Resistente alla tensione fino a (GND – custodia)</b>	500 V AC
<b>Ritardo nell'inserimento max.</b>	600 ms
<b>Segnale d'errore la ascendente</b>	3.6 mA
<b>Segnale d'errore la discendente</b>	3.6 mA
<b>Segnale in uscita regolabile</b>	con Software Tool
<b>Tensione d'esercizio UB</b>	10...30 VDC

**Environmental conditions**

<b>Coefficiente termico tipico</b>	≤ 30 ppm/K al 50 % della lunghezza nominale di 500mm
<b>EN 55016-2-3, irraggiamento</b>	Zona industriale e residenziale
<b>EN 60068-2-27, urto</b>	150 g, 6 ms
<b>EN 60068-2-27, urto continuo</b>	150 g, 2 ms
<b>EN 60068-2-6, vibrazione</b>	20 g, 10...2000 Hz
<b>EN 61000-4-2, ESD</b>	Grado di intensità 3
<b>EN 61000-4-3, RFI</b>	Grado di intensità 3
<b>EN 61000-4-4, Burst</b>	Grado di intensità 3
<b>EN 61000-4-5, Surge</b>	Grado di intensità 2
<b>EN 61000-4-6, campi ad alta frequenza</b>	Grado di intensità 3
<b>EN 61000-4-8, campi magnetici</b>	Grado di intensità 4
<b>Grado di protezione</b>	IP67 con connettore
<b>Temperatura ambiente</b>	-40...85 °C
<b>Temperatura di immagazzinamento</b>	-40...100 °C
<b>Umidità atmosferica relativa</b>	≤ 90 %, senza condensa

**Functional safety**

<b>MTTF (40 °C)</b>	49 a
---------------------	------

**Material**

<b>Materiale coperchio</b>	Alluminio, Pressofuso, nichelato
<b>Materiale custodia</b>	Alluminio, anodizzato
<b>Materiale custodia, protezione superficiale</b>	anodizzato

## Mechanical data

Distanza minima dei sensori di posizione	65 mm
Fissaggio	Staffe di fissaggio
Lunghezza d'installazione	297 mm
Punto zero	72.0 mm

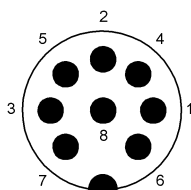
## Output/Interface

Uscita analogica	Analogica, corrente 4...20 mA Analogica, corrente 20...4 mA
------------------	--

## Range/Distance

Frequenza di misurazione max.	4000 Hz
Lunghezza di misurazione	152 mm
Precisione di ripetibilità	± 5 µm
Scostamento di linearità max.	±50 µm

## Connector Drawings



## Wiring Diagrams

Pin	
1	4...20 mA
2	0V
3	20...4 mA
4	La
5	NC
6	GND
7	+24 V DC
8	Lb