

Allgemeine Merkmale

Anwendung	Zur Verwendung mit BMP
Funktionsprinzip	Positionsgeber
Lieferumfang	Schraube DIN 912-M4x20-A (Edelstahl) (2x)

Mechanische Merkmale

Ausrichtung	Axial
--------------------	-------

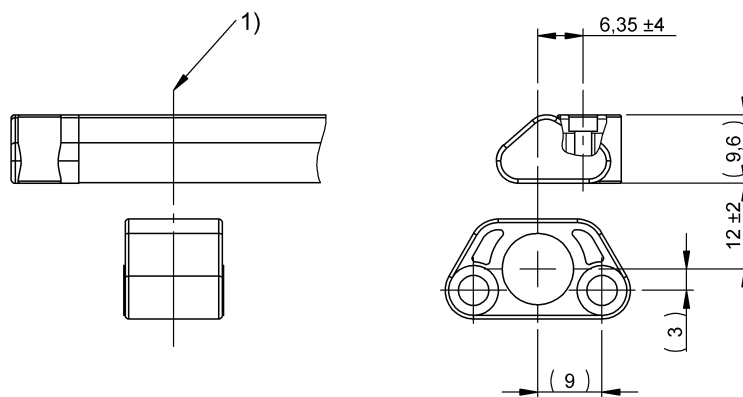
Umgebungsbedingungen

Umgebungstemperatur	-25...85 °C
----------------------------	-------------

Material

Gehäusematerial	PA
------------------------	----

Help Views



1) Positionsachse