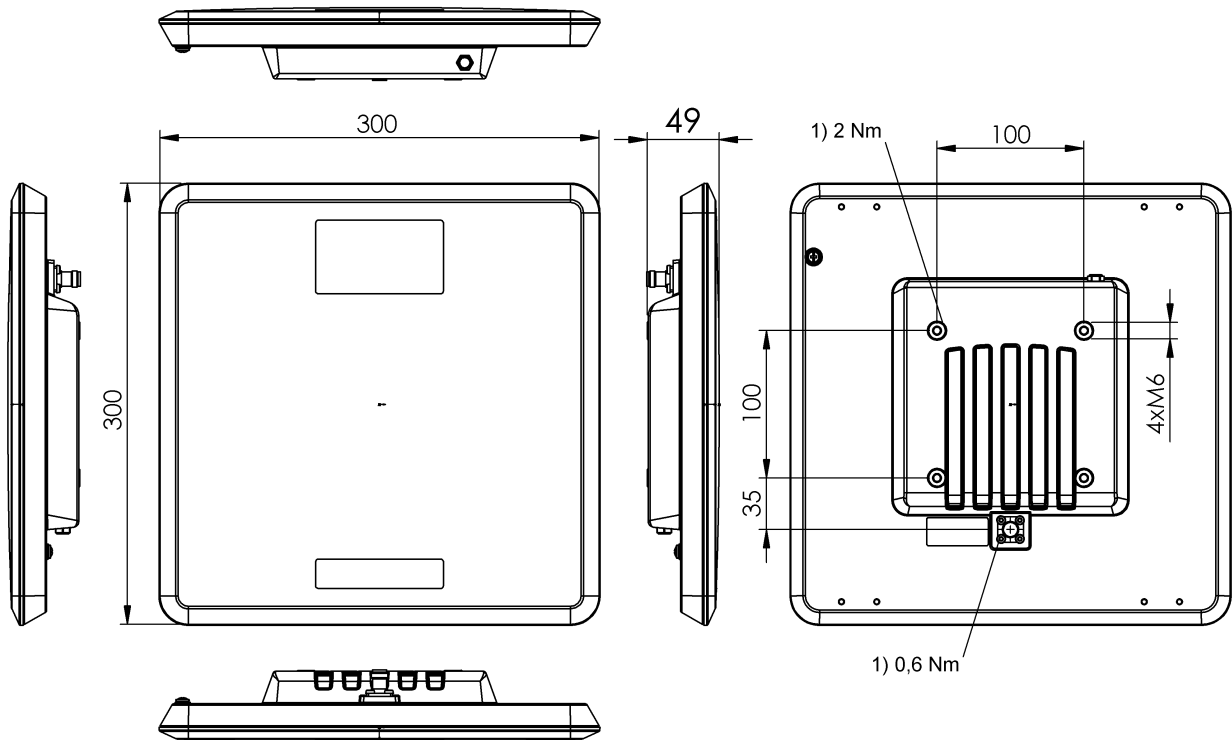


UHF (860...960 MHz)
BIS U-303-C0-TNCB
 Bestellcode: BIS01AW

BALLUFF



1) Anzugsmoment



Allgemeine Merkmale

Antennenform	Patch
Zulassung/Konformität	CE WEEE

Elektrische Merkmale

Antennengewinn	8.5 dBic
Antennenimpedanz	50 Ohm
Arbeitsfrequenz	865...868 MHz
Polarisation	zirkular rechtsdrehend
VSWR (Stehwellen-Verhältnis)	≤ 1.2:1
Vor-/Rückverhältnis	≥ 18 dB
Zugelassene abgestrahlte Leistung	ETSI EN 302208 +33 dBm ERP

Elektrischer Anschluss

Anschluss	TNC-Buchse
-----------	------------

Erfassungsbereich/Messbereich

Achsenverhältnis	typ. 1 dB
Öffnungswinkel min.	65°

Material

Gehäusematerial	Aluminium, Antennenhaube: Polymer-Blend
-----------------	--

Mechanische Merkmale

Abmessung	300 x 49 x 300 mm
-----------	-------------------

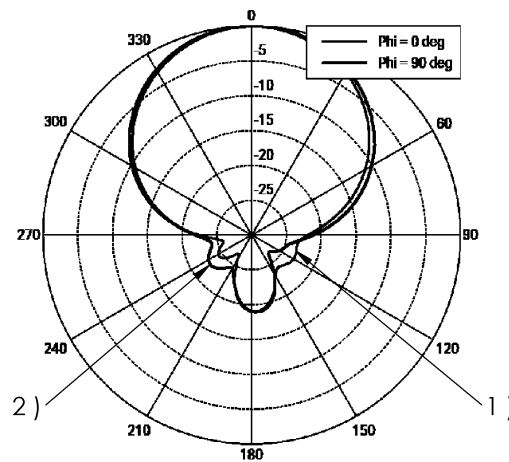
Umgebungsbedingungen

Dauerschockbeanspruchung	ja
EN 60068-2-27, Schock	ja
EN 60068-2-6, Vibration	ja
Lagertemperatur	-40...85 °C
Schutzart	IP67 mit Steckverbinder
Umgebungstemperatur	-20...55 °C

Zusatztext

Bei der Installation sind die technischen Normen und Vorschriften der entsprechenden Länder zu beachten.

Technical Drawings



- 1) Strahlungsdiagr. horizontal
- 2) Strahlungsdiagr. vertikal