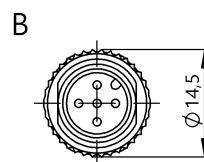
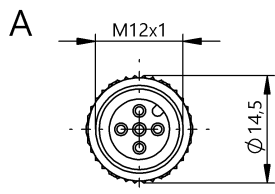
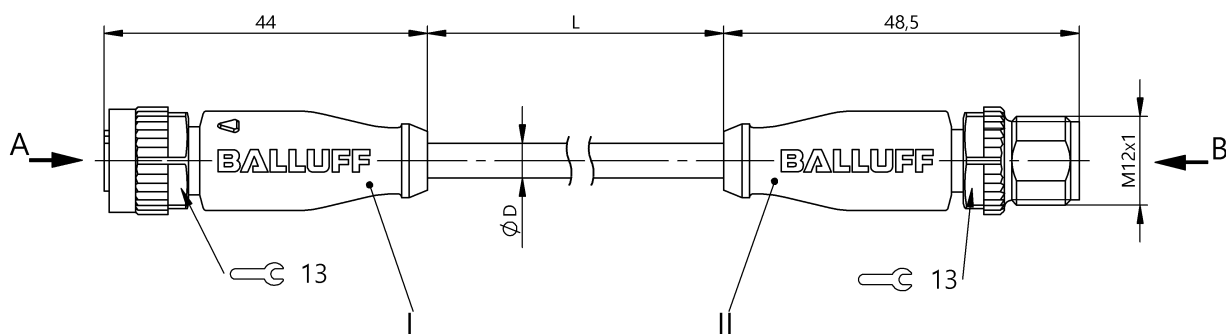


Propojovací kabely  
**BCC M415-M415-3A-312-PX8534-015**  
 Objednávací kód: BCC0L4H

# BALLUFF



4MT5  
(CYJV CABLE ASSEMBLY)



### Basic features

Schválení/konformita	CE cULus EAC WEEE
----------------------	----------------------------

### Electrical connection

Kabel	PUR šedá, 1.50 m, vhodné pro řetězové dopravníky
Kabel, min. poloměr ohybu, ohebné uložení	10 x D
Kabel, min. poloměr ohybu, pevné uložení	5 x D
Kabel, ohýbací cykly min.	2 miliony
Počet vodičů	5
Průměr kabelu D	5.00 mm ±0.20 mm
Průřez vodiče	0.34 mm <sup>2</sup>
Připojení 1	M12x1-Zásuvka, přímý, 5-pólový, A-kódovaný
Připojení 2	M12x1-Konektor, přímý, 5-pólový, A-kódovaný
System	ostříkovaný/ostříkovaný

### Electrical data

Jmenovitý proud (40 °C)	4.0 A
Provozní napětí U <sub>b</sub>	60 V DC / 60 V AC

### Environmental conditions

Krytí	IP 67, IP 68, IP 69K / IP 67, IP 68, IP 69K
Teplota kabelu, flexibilní instalace	-25...80 °C
Teplota kabelu, pevná instalace	-50...80 °C
Teplota kabelu, unášecí řetěz	-25...60 °C

### Material

Materiál držáku kontaktu	PUR/PUR
Materiál kontaktu	Bronz/Mosaz
Materiál pláště kabelu	PUR
Materiál převlečné matice	Zinkový odlitek litý pod tlakem/ Zinkový odlitek litý pod tlakem
Materiál tělesa rukojeti	PUR/PUR

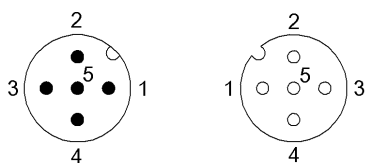
### Mechanical data

Délka kabelu L	1.50 m
Max. horizontální pojezdová dráha, unášecí řetěz	5 m
Max. pojezdová rychlost, unášecí řetěz	200 m/min
Max. vertikální pojezdová dráha, unášecí řetěz	2 m
Plášť kabelu, barva	šedá
Utahovací moment konektor kabelu	0,6 Nm / 0,6 Nm
Vlastnosti kabelu	vhodné pro řetězové dopravníky
Zrychlení max., unášecí řetěz	5 m/s <sup>2</sup>

## Remarks

Struktura kabelů podle UL-AWM Style 20549  
Bez halogenů podle DIN VDE 0472, část 815  
Bez silikonu  
Nehořlavost podle IEC  
60332-2-2  
Stupeň krytí podle IEC  
60529 nebo ISO  
20653, jen při sešroubování s  
příslušným protikusem.

## Connector Drawings



II

PIN 1: hnědý  
PIN 2: bílý  
PIN 3: modrý  
PIN 4: černý  
PIN 5: šedý

I

PIN 1: hnědý  
PIN 2: bílý  
PIN 3: modrý  
PIN 4: černý  
PIN 5: šedý

## Wiring Diagrams

