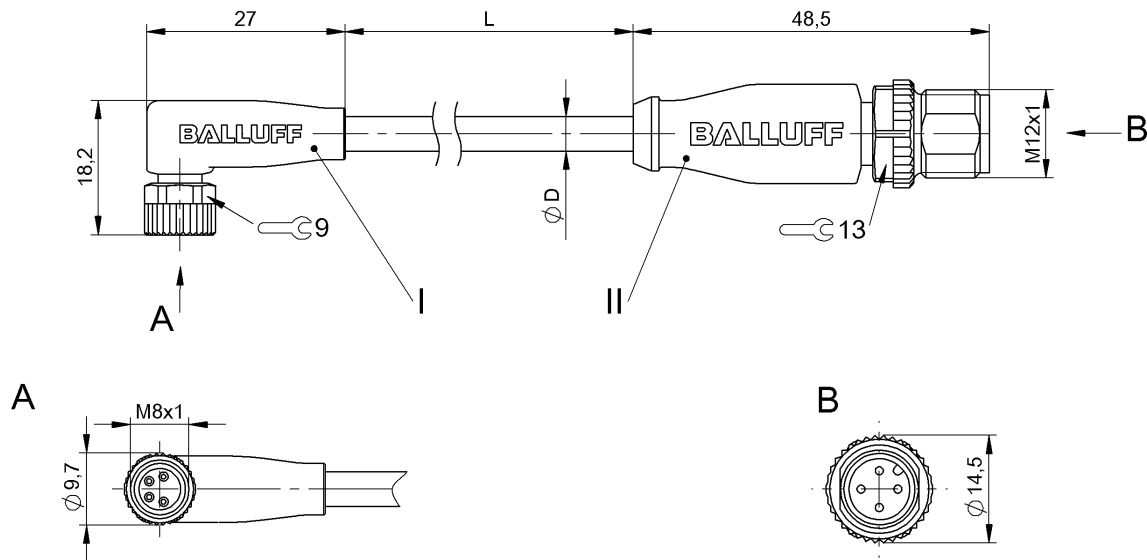


Prolunghe

BCC M324-M414-3E-304-PW3434-020

Codice d'ordine: BCC0L5Z

BALLUFF



4MT5
(CYJV CABLE ASSEMBLY)



Basic features

Applicazione	Area di saldatura
Omologazione / conformità	CE cULus EAC WEEE

Electrical connection

Cavo	PUR resistente alle scintille di saldatura arancione, 2.00 m, adatto per catene portacavi
Cavo, cicli di piegatura min.	10 milioni
Cavo, raggio di curvatura min., posa fissa	5 x d
Cavo, raggio di curvatura min., posa flessibile	10 x d
Cavo, sollecitazione alla torsione	±360°/m
Collegamento 1	M8x1-Presa, ad angolo, 4-poli, A-codificato
Collegamento 2	M12x1-Connettore, diritto, 4-poli, A-codificato
Diametro cavo D	4.30 mm ±0.10 mm
Numero dei conduttori	4
Sezione dei conduttori	0.34 mm ²
Sistema	rivestito con stampaggio a iniezione/riestito con stampaggio a iniezione

Electrical data

Corrente nominale (40 °C)	4.0 A
Tensione d'esercizio UB	60 VDC / 60 VAC

Environmental conditions

Grado di protezione	IP67/IP67, IP68, IP69K
Temperatura cavo UL max., posa fissa	80 °C
Temperatura cavo UL max., posa flessibile	80 °C
Temperatura cavo, catena di resistenza	-25...60 °C
Temperatura cavo, posa fissa	-50...90 °C
Temperatura cavo, posa flessibile	-25...90 °C

Material

Materiale corpo impugnatura	PUR/PUR
Materiale dado a risvolto	Pressofusione di zinco oppure ottone nichelato/Pressofusione di zinco
Materiale di contatto	Bronzo/Ottone
Materiale guaina cavo, avvertenza	resistente alle scintille di saldatura
Materiale guaina di protezione cavo	PUR
Materiale portacontatti	PUR/PUR

Mechanical data

Accelerazione max., catena di resistenza	5 m/s ²
Caratteristiche dei cavi	adatto per catene portacavi
Coppia di serraggio connettore cavi	0.4 Nm / 0.6 Nm
Corsa orizzontale consentita max., catena di resistenza	5 m
Corsa verticale consentita max.,catena di resistenza	2 m

Guaina di protezione cavo, colore	arancione
Lunghezza cavo L	2.00 m
Velocità di traslazione max., catena di resistenza	200 m/min

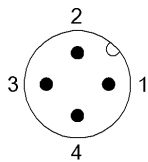
Output/Interface

Uscita di commutazione	antivalente
------------------------	-------------

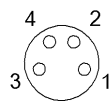
Remarks

Struttura cavo secondo UL-AWM Style 20549
 Esente da alogeni secondo DIN VDE 0472 parte 815
 senza silicone
 Resistenza alla fiamma secondo UL FT2
 Grado di protezione secondo IEC 60529 o ISO 20653, solo in stato avvitato con il relativo contropezzo.

Connector Drawings



II
 PIN 1: marrone
 PIN 2: bianco
 PIN 3: blu
 PIN 4: nero



I
 PIN 1: marrone
 PIN 2: bianco
 PIN 3: blu
 PIN 4: nero

Wiring Diagrams

