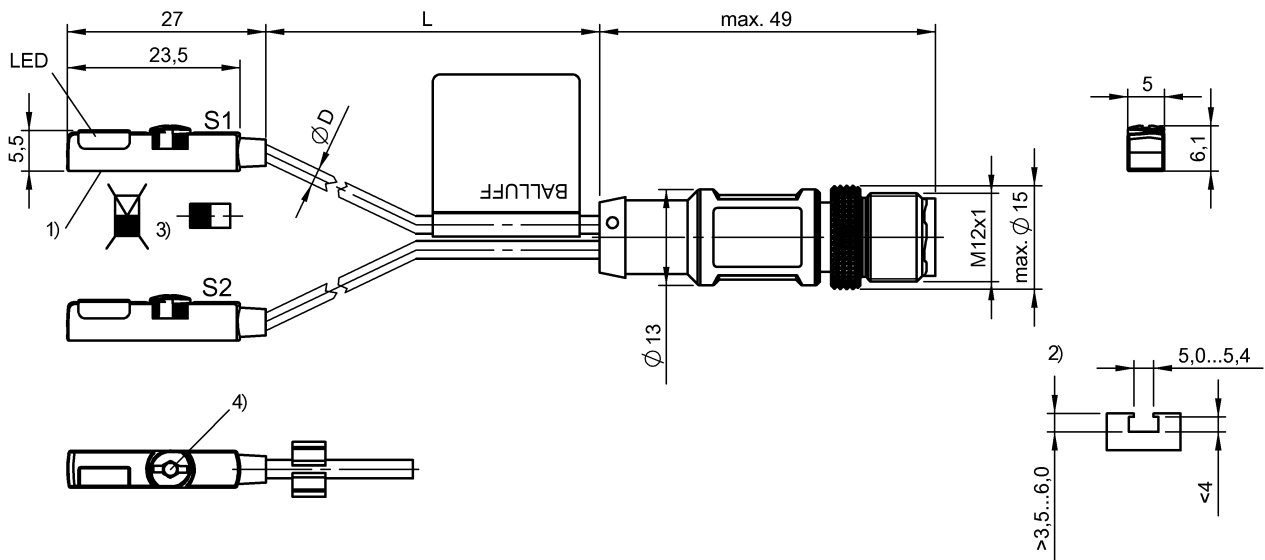


Sensores de campo magnético  
**BMF 235K-YS-C-2A-SA95-S4-00,5**  
 Código de pedido: **BMF00ML**

**BALLUFF**



1) Superfície ativa, 2) Consultar as observações, 3) Consultar as observações, 4) Consultar as observações



**Basic features**

<b>Aplicação</b>	Cilindro pneumático com ranhura em T. Consultar as medidas no esboço na visualização do produto.
<b>Certificação/conformidade</b>	cULus CE WEEE EAC RoHS
<b>Escopo de fornecimento</b>	Presilha de cabo para ranhura em T
<b>Norma básica</b>	IEC 60947-5-2
<b>Princípio de funcionamento</b>	Sensor de campo magnético

**Display/Operation**

<b>indicador de funcionamento</b>	sim
-----------------------------------	-----

**Electrical connection**

<b>Cabo</b>	PUR, 0,5 m
<b>Conexão</b>	M12x1-Conector, 4-polos, A-codificado
<b>Diâmetro do cabo D</b>	2,50 mm
<b>Protegido contra a possibilidade de inversão</b>	não
<b>Protegido contra inversão de polaridade</b>	sim
<b>Proteção contra curto-circuito</b>	sim

**Electrical data**

<b>Capacidade de carga máx. em Ue</b>	1 µF
<b>Categoria de aplicação</b>	CC-13
<b>Corrente de curto-circuito para dimensionamento</b>	100 A
<b>Corrente em vazio I<sub>o</sub> máx., não atenuada</b>	6 mA
<b>Corrente operacional de dimensionamento I<sub>e</sub></b>	100 mA
<b>Corrente residual I<sub>r</sub> máx.</b>	80 µA
<b>Frequência de comutação</b>	3000 Hz
<b>Histerese H máx. (% de H<sub>n</sub>)</b>	45 %
<b>Intensidade do campo de comutação para dimensionamento H<sub>n</sub></b>	1,2 kA/m
<b>Intensidade do campo de comutação protegida H<sub>a</sub></b>	2 kA/m
<b>Ondulação residual máx. (% de U<sub>e</sub>)</b>	15 %
<b>Queda de tensão estática, máx.</b>	2,5 V
<b>Resistência de saída R<sub>a</sub></b>	open drain
<b>Retardo de desligamento toff, máx.</b>	0,1 ms
<b>Retardo de ligação do som, máx.</b>	0,1 ms
<b>Tensão de isolamento para dimensionamento U<sub>i</sub></b>	75 V DC
<b>Tensão de serviço U<sub>B</sub></b>	10...30 VDC
<b>Tensão de serviço para dimensionamento U<sub>e</sub> CC</b>	24 V

Sensores de campo magnético  
**BMF 235K-YS-C-2A-SA95-S4-00,5**  
Código de pedido: **BMF00ML**

**BALLUFF**

**Environmental conditions**

Classe de proteção	IP67
EN 60068-2-27, choque	Meio seno, 30 gn, 11 ms
EN 60068-2-6, vibração	55 Hz, amplitude 1 mm, 3x30 min
ESD	3A(8kV)
Emissão	Grupo 1, classe B
Grau de sujeira	3
Temperatura ambiente	-25...85 °C

**Material**

Material da capa	PUR
Material do invólucro	PA 12
Material dos parafusos de aperto	Bronze
Superfície ativa, material	PU

**Mechanical data**

Dimensões	23,5 x 5 x 5,5 mm
Fixação	a ser inserido por cima na ranhura em T
Torque de aperto	0,4 Nm

**Output/Interface**

Saída de comutação	NPN Contato normalmente aberto (NA) PNP Contato normalmente aberto (NA)
--------------------	--

**Range/Distance**

Desvio de temperatura, máx. (% de Hn)	0.3 %
---------------------------------------	-------

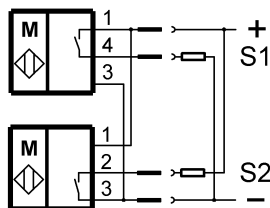
**Remarks**

- 2) Campo de aplicação: cilindro pneumático com ranhura em T. Consultar as medidas no esboço na visualização do produto.  
3) Ímã de atenuação magnetizado de forma axial  
Corrente de serviço para dimensionamento Ie, no caso de instalação em metal com acoplamento térmico.  
4) Chave de sextavado interno 2,0 mm: torque de aperto máx. 0,4 Nm. Chave de fenda 4x0,8 mm: torque de aperto máx. 1 Nm

**Connector Drawings**



**Wiring Diagrams**



## Help Views

