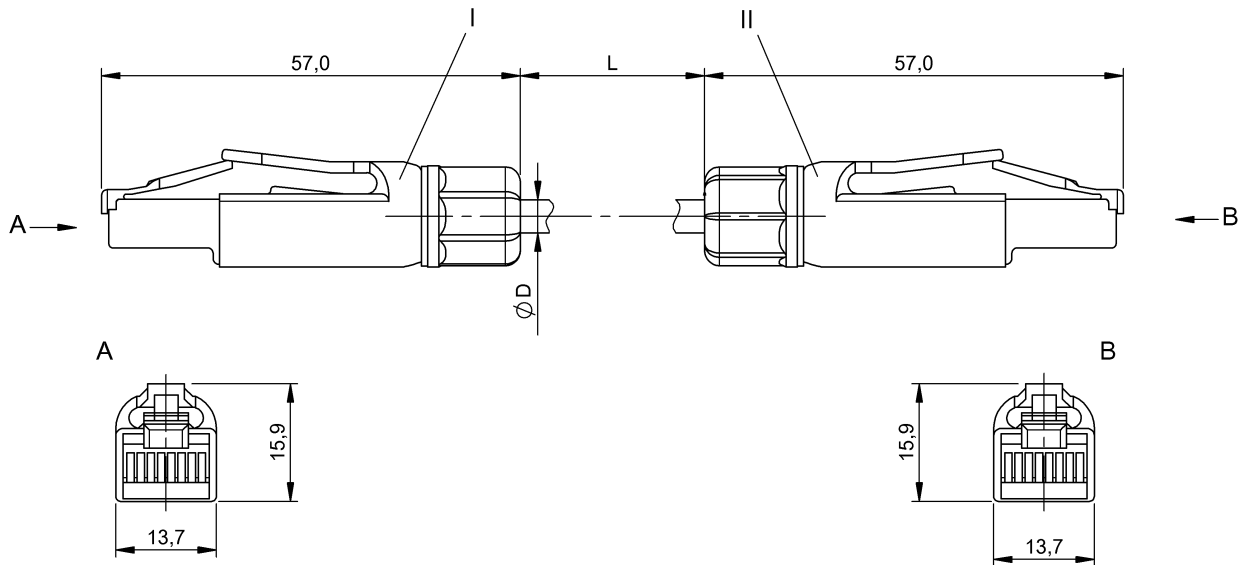


Prolunghe

BCC E834-E834-90-334-PS54N2-010

Codice d'ordine: BCC0LC4

**BALLUFF**



### Basic features

Applicazione	Profinet , CAT 5
Omologazione / conformità	CE EAC WEEE

### Electrical connection

Cavo	PUR schermato verde, 1 m, adatto per catene portacavi
Cavo, avvertenza	Profinet Type C, CAT 5E by IEC 61156-6
Cavo, cicli di piegatura min.	2 milioni
Cavo, raggio di curvatura min., posa fissa	5 x d
Cavo, raggio di curvatura min., posa flessibile	15 x d
Collegamento 1	RJ45-Connettore, diritto, 4-poli
Collegamento 2	RJ45-Connettore, diritto, 4-poli
Diametro cavo D	6.70 mm ±0.30 mm
Numero dei conduttori	4
Sezione dei conduttori	22 AWG
Sistema	assemblato/assemblato

### Electrical data

Corrente nominale (40 °C)	1.0 A
Tensione d'esercizio UB	125 VDC / 125 VAC
Velocità di trasferimento	10...100 Mbit/s

### Environmental conditions

Grado di protezione	IP20/IP20
Temperatura cavo, posa fissa	-40...80 °C
Temperatura cavo, posa flessibile	-20...60 °C

### Material

Cavo, schermatura	Pellicola in alluminio e treccia in rame
Materiale corpo impugnatura	PA 6.6/PA 6.6
Materiale di contatto	Bronzo/Bronzo
Materiale guaina cavo, avvertenza	schermato
Materiale guaina di protezione cavo	PUR
Materiale portacontatti	PA/PA

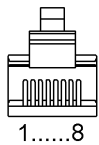
### Mechanical data

Accelerazione max., catena di resistenza	2 m/s <sup>2</sup>
Caratteristiche dei cavi	adatto per catene portacavi
Corsa orizzontale consentita max., catena di resistenza	5 m
Corsa verticale consentita max.,catena di resistenza	5 m
Guaina di protezione cavo, colore	verde
Lunghezza cavo L	1.00 m
Velocità di traslazione max., catena di resistenza	200 m/min

### Remarks

Struttura cavo secondo UL-AWM Style 20236  
Esente da alogeni secondo DIN VDE 0472 parte 815  
senza silicone  
Resistenza alla fiamma secondo FT1  
Conforme ad AIDA  
Grado di protezione secondo IEC 60529 o ISO 20653, solo in stato avvitato o inserito con il relativo controprezzo.

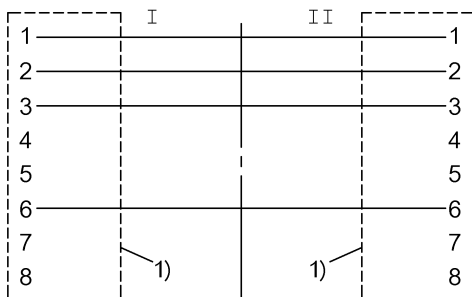
### Connector Drawings



I, II

- PIN 1: giallo
- PIN 2: arancione
- PIN 3: bianco
- PIN 4: non assegnato
- PIN 5: non assegnato
- PIN 6: blu
- PIN 7: non assegnato
- PIN 8: non assegnato

### Wiring Diagrams



1) Schermo su carcassa