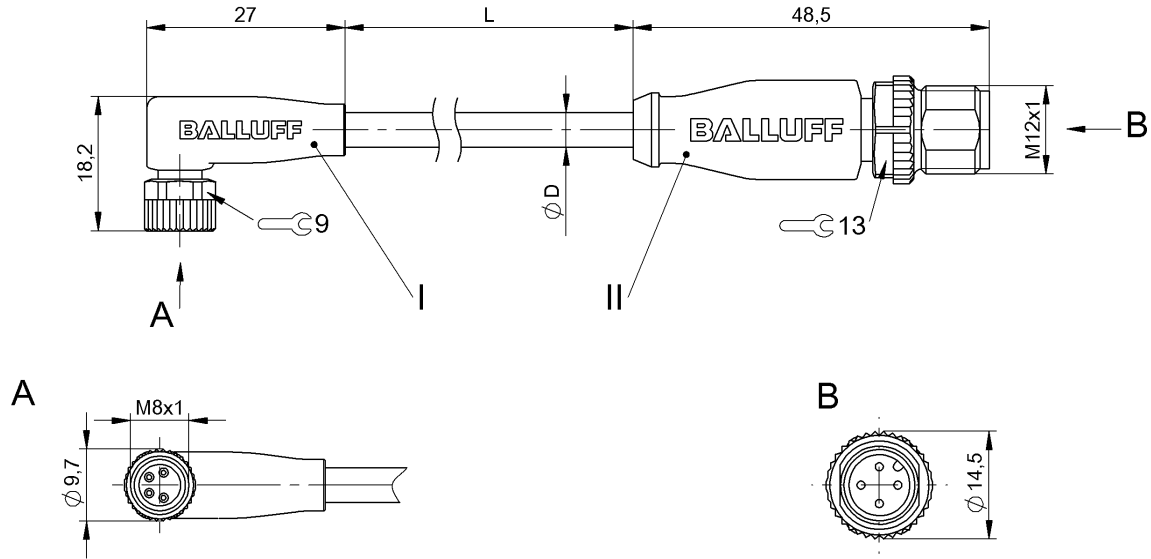


Prolunghe

BCC M324-M414-3E-606-PW0434-015

Codice d'ordine: BCC0LER

BALLUFF



4MT5
(CYJV CABLE ASSEMBLY)



Basic features

Applicazione	Area di saldatura
Omologazione / conformità	CE cULus EAC WEEE

Display/Operation

Indicatore tensione d'esercizio	LED verde / no
Indicazione di funzione (PIN 4)	LED giallo

Electrical connection

Cavo	PUR resistente alle scintille di saldatura nero, 1.5 m, adatto per catene portacavi
Cavo, cicli di piegatura min.	10 milioni
Cavo, raggio di curvatura min., posa fissa	5 x d
Cavo, raggio di curvatura min., posa flessibile	10 x d
Cavo, sollecitazione alla torsione	±360°/m
Collegamento 1	M8x1-Presa, ad angolo, 4-poli, A-codificato
Collegamento 2	M12x1-Connettore, diritto, 4-poli, A-codificato
Diametro cavo D	4.30 mm ±0.10 mm
Numero dei conduttori	4
Sezione dei conduttori	0.34 mm ²
Sistema	rivestito con stampaggio a iniezione/riestito con stampaggio a iniezione

Electrical data

Corrente nominale (40 °C)	4.0 A
Tensione d'esercizio UB	30 VDC

Environmental conditions

Grado di protezione	IP67/IP67, IP68, IP69K
Temperatura cavo UL max., posa fissa	80 °C
Temperatura cavo UL max., posa flessibile	80 °C
Temperatura cavo, catena di resistenza	-25...60 °C
Temperatura cavo, posa fissa	-50...90 °C
Temperatura cavo, posa flessibile	-25...90 °C

Material

Materiale corpo impugnatura	PUR/PUR
Materiale dado a risvolto	Pressofusione di zinco oppure ottone nichelato/Pressofusione di zinco
Materiale di contatto	Bronzo/Ottone
Materiale guaina cavo, avvertenza	resistente alle scintille di saldatura
Materiale guaina di protezione cavo	PUR
Materiale portacontatti	PUR/PUR

Mechanical data

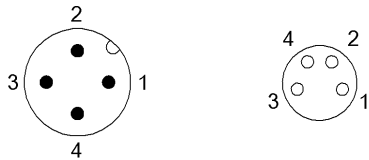
Accelerazione max., catena di resistenza	5 m/s ²
Caratteristiche dei cavi	adatto per catene portacavi
Coppia di serraggio connettore cavi	0.4 Nm / 0.6 Nm
Corsa orizzontale consentita max., catena di resistenza	5 m

Corsa verticale consentita max.,catena di resistenza	2 m
Guaina di protezione cavo, colore	nero
Lunghezza cavo L	1.50 m
Velocità di traslazione max., catena di resistenza	200 m/min

Remarks

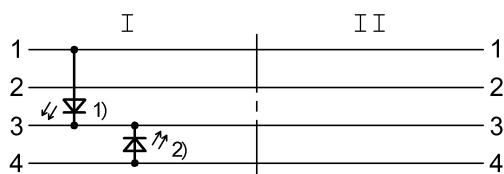
Struttura cavo secondo UL-AWM Style 20549
 Esente da alogeni secondo DIN VDE 0472 parte 815
 senza silicone
 Resistenza alla fiamma secondo UL FT2
 Grado di protezione secondo IEC 60529 o ISO 20653, solo in stato avvitato con il relativo controprezzo.

Connector Drawings



II	I
PIN 1: marrone	PIN 1: marrone
PIN 2: bianco	PIN 2: bianco
PIN 3: blu	PIN 3: blu
PIN 4: nero	PIN 4: nero

Wiring Diagrams



- 1) LED verde = indicatore d'esercizio
- 2) LED giallo = funzione