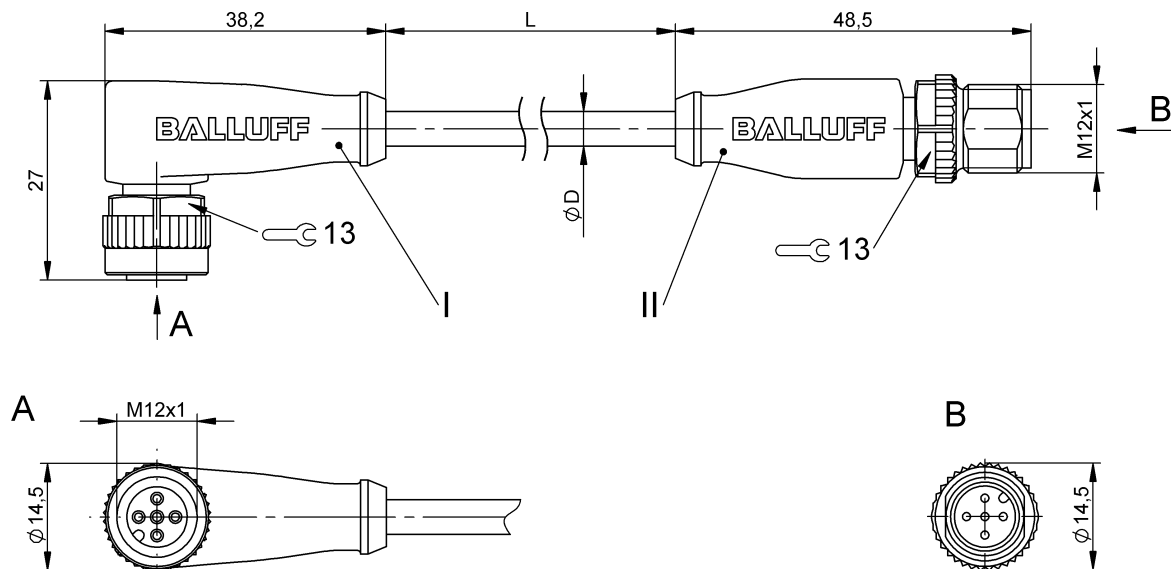


Prolunghe

BCC M425-M415-3A-312-PX8534-150-C108

Codice d'ordine: BCC0LH7

BALLUFF



4MT5
(CYJV CABLE ASSEMBLY)



Basic features

Omologazione / conformità	CE cULus EAC WEEE
Scostamento dal tipo base	C108: corpo impugnatura grigio

Electrical connection

Cavo	PUR grigio, 15 m, adatto per catene portacavi
Cavo, cicli di piegatura min.	2 milioni
Cavo, raggio di curvatura min., posa fissa	5 x d
Cavo, raggio di curvatura min., posa flessibile	10 x d
Collegamento 1	M12x1-Presa, ad angolo, 5-poli, A-codificato
Collegamento 2	M12x1-Connettore, dritto, 5-poli, A-codificato
Diametro cavo D	5.00 mm ±0.20 mm
Numero dei conduttori	5
Sezione dei conduttori	0.34 mm ²
Sistema	rivestito con stampaggio a iniezione/rivestito con stampaggio a iniezione

Electrical data

Corrente nominale (40 °C)	4.0 A
Tensione d'esercizio UB	60 VDC / 60 VAC

Environmental conditions

Grado di protezione	IP67/IP67, IP68, IP69K
Temperatura cavo, catena di resistenza	-25...60 °C
Temperatura cavo, posa fissa	-50...80 °C
Temperatura cavo, posa flessibile	-25...80 °C

Material

Materiale corpo impugnatura	PUR/PUR
Materiale dado a risvolto	Pressofusione di zinco/ Pressofusione di zinco
Materiale di contatto	Bronzo/Ottone
Materiale guaina di protezione cavo	PUR
Materiale portacontatti	PUR/PUR

Mechanical data

Accelerazione max., catena di resistenza	5 m/s ²
Caratteristiche dei cavi	adatto per catene portacavi
Coppia di serraggio connettore cavi	0.6 Nm / 0.6 Nm
Corsa orizzontale consentita max., catena di resistenza	5 m
Corsa verticale consentita max.,catena di resistenza	2 m
Guaina di protezione cavo, colore	grigio
Lunghezza cavo L	15.00 m
Velocità di traslazione max., catena di resistenza	200 m/min

Output/Interface

Uscita di commutazione	antivalente
------------------------	-------------

Remarks

Struttura cavo secondo UL-AWM Style 20549

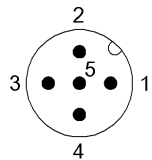
Esente da alogeni secondo DIN VDE 0472 parte 815

senza silicone

Resistenza alla fiamma secondo IEC 60332-2-2

Grado di protezione secondo IEC 60529 o ISO 20653, solo in stato avvitato con il relativo controprezzo.

Connector Drawings



II

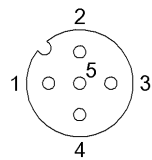
PIN 1: marrone

PIN 2: bianco

PIN 3: blu

PIN 4: nero

PIN 5: grigio



I

PIN 1: marrone

PIN 2: bianco

PIN 3: blu

PIN 4: nero

PIN 5: grigio

Wiring Diagrams

