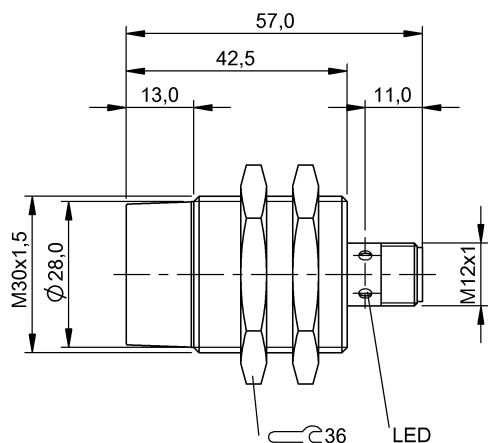


Czujniki indukcyjne
BAW M30ME-UAC15F-S04G
 Kod artykułu: BAW002Y

BALLUFF



IND. CONT. EQ.
 81U2
 Class 2 Type 1



Basic features

Dopuszczenie / Zgodność	CE cULus EAC WEEE
Norma podstawowa	IEC 60947-5-2 IEC 60947-5-7

Display/Operation

Wskaźnik napięcia roboczego	nie
Wskaźnik zadziałania	Wskaźnik regulacji

Electrical connection

Ochrona przed zmianą biegunów	tak
Przylącze	M12x1-Męski, 3-stykowe, A-kodowany
Zabezpieczenie przed zamianą biegunów	tak
Zabezpieczenie przed zwarcieniem	tak

Electrical data

Charakterystyka U	0.83 V/mm
Częstotliwość graniczna -3dB	350 Hz
Maks. prąd jałowy I _o (przy U _e)	11 mA
Min. rezystancja obciążenia R _L	2000 Ohm
Napięcie robocze U _b	15...30 VDC
Napięcie znamionowe pracy U _e DC	24 V
Pomiarowe napięcie izolacji U _i	250 V AC
Stopień ochrony	II
Tętnienia resztkowe maks. (w % z U _e)	15 %

Environmental conditions

EN 60068-2-27 szok	Pólsinus 30 gn, 11 ms patrz uwagi
EN 60068-2-6 wibracja	55 Hz, amplituda 1 mm, 3x30 min
Stopień ochrony	IP67
Stopień zanieczyszczenia	3
Temperatura otoczenia	-10...70 °C

Functional safety

MTTF (40 °C)	640 a
--------------	-------

Material

Materiał obudowy	Mosiądz, niklowane
Materiał powierzchni aktywnej	PBT

Mechanical data

Moment dociągający	70 nm
Montaż	ponad powierzchnią
Wielkość	M30x1.5
Wymiary	Ø 30 x 57 mm

Output/Interface

Charakterystyka wyjściowa	opadające przy najeździe
Napięcie wyjściowe przy SI min.	0 V
Napięcie wyjściowe przy Se	5 V
Napięcie wyjściowe przy SI maks.	10 V
Wyjście analogowe	Analogowy, napięcie 0...10 V

Czujniki indukcyjne
BAW M30ME-UAC15F-S04G
Kod artykułu: BAW002Y

BALLUFF

Range/Distance

Maks. dryft temperaturowy od wartości końcowej ±5.0 %

Maks. nieliniowość	±360 µm
Powtarzalność wg BWN	±12 µm
Zakres liniowości SI	3...15 mm
Zakres pomiarowy	3...15 mm

Remarks

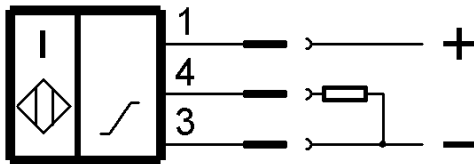
Wartości w odniesieniu do zbliżania w osi do St 37. Dla innych materiałów obowiązują współczynniki korekcyjne.
Z łącznikiem wtykowym np. BKS-S 20-... jest długość całkowita = długości przełącznika +18 mm.
Dalsze informacje dot. MTTF lub B10d patrz Certyfikat MTTF / B10d

Podawanie wartości MTTF- / B10d nie stanowi wiążącego zapewnienia o właściwościach i/lub żywotności produktu; są to jedynie wartości ustalone doświadczalnie, bez charakteru zobowiązującego. Na podstawie tych wartości nie przedłuża się również okresu przedawnienia roszczeń z tytułu wad ani nie wpływa to na ten okres w jakiegokolwiek innej formie.

Connector Drawings



Wiring Diagrams



Technical Drawings

