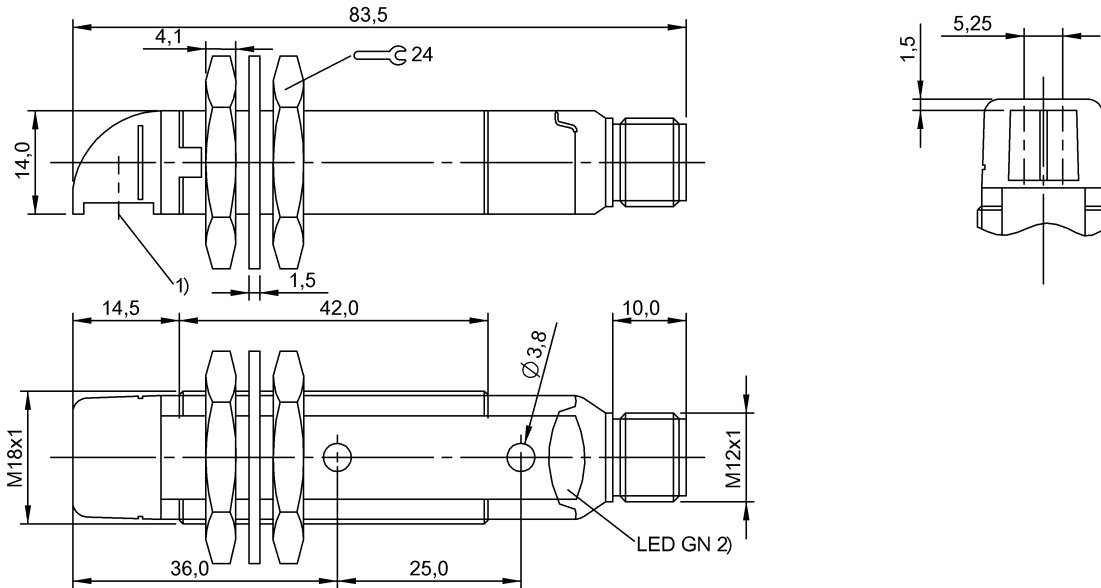


Optoelektronische Sensoren  
**BOS 18KW-NA-1XA-S4-C**  
 Bestellcode: BOS00LE

**BALLUFF**



1) Optische Achse, 2) Ausgangsfunktion



IND. CONT. EQ  
 1TD4  
 for use in the secondary of  
 a class 2 source of supply



**Allgemeine Merkmale**

<b>Baureihe</b>	18KW
<b>Form</b>	Zylinder flach Optik 90°
<b>Funktionsprinzip</b>	Optoelektronischer Sensor
<b>Grundnorm</b>	IEC 60947-5-2
<b>Marke</b>	Global
<b>Zulassung/Konformität</b>	CE cULus EAC WEEE

**Elektrische Merkmale**

<b>Ausschaltverzögerung max.</b>	0.5 ms
<b>Bemessungsbetriebsspannung Ue DC</b>	24 V
<b>Bemessungsbetriebsstrom Ie</b>	100 mA
<b>Bemessungsisolationsspannung Ui</b>	75 V DC
<b>Betriebsspannung Ub</b>	10...30 VDC
<b>Einschaltverzögerung ton max.</b>	0.5 ms
<b>Leerlaufstrom Io max. bei Ue</b>	35 mA
<b>Restwelligkeit max. (% von Ue)</b>	8 %
<b>Schaltfrequenz</b>	1000 Hz
<b>Spannungsfall Ud max. bei Ie</b>	2 V

**Anzeige/Bedienung**

<b>Anzeige</b>	Ausgangsfunktion - LED gelb
----------------	-----------------------------

**Ausgang/Schnittstelle**

<b>Schaltausgang</b>	NPN Schließer (NO) NPN Öffner (NC) Pins 4-2
----------------------	--

**Elektrischer Anschluss**

<b>Anschluss</b>	Steckverbinder, M12x1-Stecker, 4-polig
<b>Kurzschlusschutz</b>	ja
<b>Verpolungssicher</b>	ja

**Erfassungsbereich/Messbereich**

<b>Nennschaltabstand Sn</b>	80 mm
<b>Reichweite</b>	0...80 mm

**Funktionale Sicherheit**

<b>MTTF (40 °C)</b>	838 a
---------------------	-------

## Material

Aktive Fläche, Material	PMMA
Gehäusematerial	PBT

## Mechanische Merkmale

Abmessung	Ø 18 x 93.5 mm
Anzugsdrehmoment max.	1.5 Nm
Befestigung	Schraube M3 Mutter M18x1

## Optische Daten

Fremdlicht max.	5000 Lux
Funktionsprinzip optisch	Lichttaster, energetisch
Lichtart	LED Infrarot
Schaltfunktion optisch	hellschaltend
Strahlcharakteristik	divergent
Wellenlänge	880 nm

## Umgebungsbedingungen

EN 60068-2-27, Schock	Halbsinus, 30 gn, 11 ms, 3x6
EN 60068-2-6, Vibration	10...55 Hz, Amplitude 0.5 mm, 3x30 min
Schutzart	IP67
Umgebungstemperatur	-25...55 °C

## Zusatztext

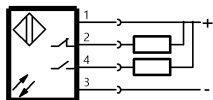
Nach Beseitigung der Überlast ist der Sensor wieder funktionsfähig.  
Referenzobjekt (Messplatte): Graukarte, 100 x 100, 90 % Remission, axiale Annäherung.  
Weitere Informationen: siehe Betriebsanleitung.  
Zubehör separat bestellen.  
Weitergehende Informationen zu MTTF bzw. B10d siehe MTTF / B10d Zertifikat

Die Angabe des MTTF- / B10d-Wertes stellt keine verbindlichen Beschaffenheits- und/oder Lebensdauerzusagen dar; es handelt sich lediglich um Erfahrungswerte ohne bindenden Charakter. Durch diese Wertangaben wird auch nicht die Verjährungsfrist von Mängelansprüchen verlängert oder sonst in irgend einer Form beeinflusst..

## Connector Drawings



## Wiring Diagrams



## Opto Symbols

