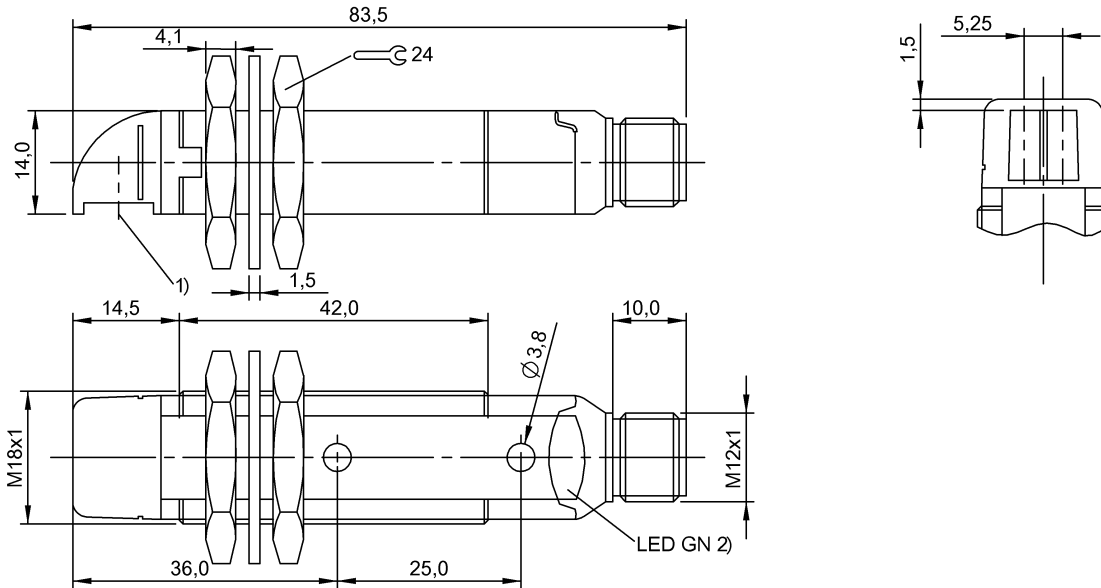


Optoelektronische Sensoren
BOS 18KW-PA-1XA-S4-C
 Bestellcode: BOS00M1

BALLUFF



1) Optische Achse, 2) Ausgangsfunktion



Allgemeine Merkmale

Baureihe	18KW
Form	Zylinder flach Optik 90°
Funktionsprinzip	Optoelektronischer Sensor
Grundnorm	IEC 60947-5-2
Marke	Global
Zulassung/Konformität	CE cULus EAC WEEE

Elektrische Merkmale

Ausschaltverzögerung max.	0.5 ms
Bemessungsbetriebsspannung Ue DC	24 V
Bemessungsbetriebsstrom Ie	100 mA
Bemessungsisolationsspannung Ui	75 V DC
Betriebsspannung Ub	10...30 VDC
Einschaltverzögerung ton max.	0.5 ms
Leerlaufstrom Io max. bei Ue	35 mA
Restwelligkeit max. (% von Ue)	8 %
Schaltfrequenz	1000 Hz
Spannungsfall Ud max. bei Ie	2 V

Anzeige/Bedienung

Anzeige	Ausgangsfunktion - LED gelb
----------------	-----------------------------

Ausgang/Schnittstelle

Schaltausgang	PNP Schließer (NO) PNP Öffner (NC) Pins 4-2
----------------------	--

Elektrischer Anschluss

Anschluss	Steckverbinder, M12x1-Stecker, 4-polig
Kurzschlusschutz	ja
Verpolungssicher	ja

Erfassungsbereich/Messbereich

Nennschaltabstand Sn	80 mm
Reichweite	0...80 mm

Funktionale Sicherheit

MTTF (40 °C)	838 a
---------------------	-------

Optoelektronische Sensoren
BOS 18KW-PA-1XA-S4-C
Bestellcode: BOS00M1

BALLUFF

Material

Aktive Fläche, Material	PMMA
Gehäusematerial	PBT

Mechanische Merkmale

Abmessung	Ø 18 x 93.5 mm
Anzugsdrehmoment max.	1.5 Nm
Befestigung	Schraube M3 Mutter M18x1

Optische Daten

Fremdlicht max.	5000 Lux
Funktionsprinzip optisch	Lichttaster, energetisch
Lichtart	LED Infrarot
Schaltfunktion optisch	hellschaltend
Strahlcharakteristik	divergent
Wellenlänge	880 nm

Umgebungsbedingungen

EN 60068-2-27, Schock	Halbsinus, 30 gn, 11 ms, 3x6
EN 60068-2-6, Vibration	10...55 Hz, Amplitude 0.5 mm, 3x30 min
Schutzart	IP67
Umgebungstemperatur	-25...55 °C

Zusatztext

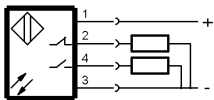
Nach Beseitigung der Überlast ist der Sensor wieder funktionsfähig.
Referenzobjekt (Messplatte): Graukarte, 100 x 100, 90 % Remission, axiale Annäherung.
Weitere Informationen: siehe Betriebsanleitung.
Zubehör separat bestellen.
Weitergehende Informationen zu MTTF bzw. B10d siehe MTTF / B10d Zertifikat

Die Angabe des MTTF- / B10d-Wertes stellt keine verbindlichen Beschaffenheits- und/oder Lebensdauerzusagen dar; es handelt sich lediglich um Erfahrungswerte ohne bindenden Charakter. Durch diese Wertangaben wird auch nicht die Verjährungsfrist von Mängelansprüchen verlängert oder sonst in irgend einer Form beeinflusst..

Connector Drawings



Wiring Diagrams



Opto Symbols

