

Allgemeine Merkmale

Ausführung	DIN-Rail
Baureihe	Standard
Grundnorm	EN 61204
Kurzbeschreibung	Schaltnetzgerät
Marke	Global
Zulassung/Konformität	CE CCC cULus WEEE

Elektrische Merkmale

Alarmspannung max.	60 V DC/18 V AC
Arbeitsfrequenz	47...63 Hz
Ausgangsleistung max.	91.2 W
Ausgangsnennstrom	3.8 A
Ausgangsspannung	24 VDC
Ausgangsspannung, Toleranz	+1 %
Derating	-2.5 %/°C > +61 °C
Eingangsnennstrom	830 mA bei 230 V AC 2.2 A bei 115 V AC
Eingangsspannung	115/230 V AC automatische Auswahl, Einphasig
Eingangsspannung	90...132 V AC 180...264 V AC 210...375 V DC
Einschaltspitzenstrom	≤ 24 A bei 115 V AC ≤ 48 A bei 230 V AC
Einschaltzeit max.	1 s
Einschwingzeit	2 ms
Einstellbereich	22.5...24.5 V DC
Input fuse	T 3.15 A
Isolationsspannung Ein-/Ausgang	3000 V AC
Isolationswiderstand	≥ 100 MOhm
Lastregelung	±1 % einzel

Schaltnetzgeräte
BAE PS-XA-1W-24-038-003
Bestellcode: BAE003J

BALLUFF

Netzausfallüberbrückung	≥ 30 ms bei 230 V AC ≥ 25 ms bei 115 V AC
Restwelligkeit max.	50 mV
Schaltfrequenz	55000 Hz
Schutzklasse	I
Steuerspannung	1 %
Wirkungsgrad typ.	85 %

Elektrischer Anschluss

Anschluss	0.25 mm ² ...4 mm ²
Kurzschlusschutz	Vorwärts-Kennlinie
Verbundbetriebsart	Reihenbetrieb: nicht möglich Parallelbetrieb: nicht möglich

Funktionale Sicherheit

MTTF (40 °C)	75 a
---------------------	------

Material

Gehäusematerial	Metall
------------------------	--------

Zusatztext

Werte bei +25 °C und Volllast gemessen.

Bei Parallelbetrieb muss die Last im Bereich 10%-90% der Maximallast liegen. Die Leitungsführung zur Last muss symmetrisch erfolgen.

Weitergehende Informationen zu MTTF bzw. B10d siehe MTTF / B10d Zertifikat

Die Angabe des MTTF- / B10d-Wertes stellt keine verbindlichen Beschaffenheits- und/oder Lebensdauerzusagen dar; es handelt sich lediglich um Erfahrungswerte ohne bindenden Charakter. Durch diese Wertangaben wird auch nicht die Verjährungsfrist von Mängelansprüchen verlängert oder sonst in irgend einer Form beeinflusst..

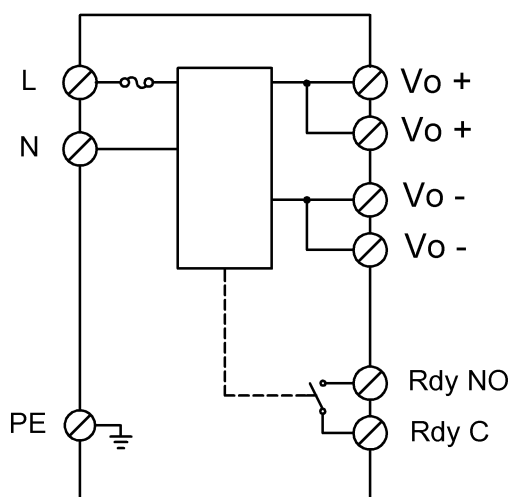
Mechanische Merkmale

Abmessung	64 x 124.5 x 116.6 mm
Befestigung	Hutschienenmontage
Gewicht	0.92 kg

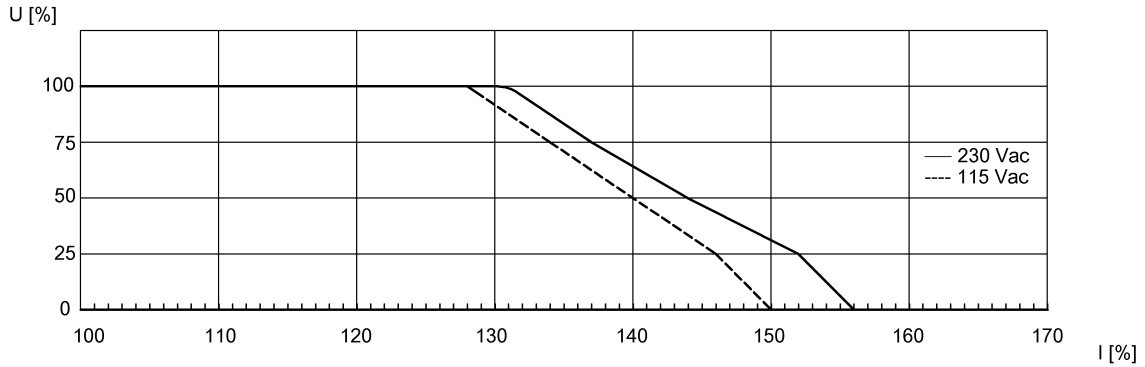
Umgebungsbedingungen

EN 60068-2-27, Schock	15 g, 11 ms, XYZ-Achse, 6 Flächen (3x)
EN 60068-2-6, Vibration	2 g, 10...500 Hz, XYZ-Achse, 60 min
Kühlung	freie Konvektion
Lagertemperatur	-40...85 °C
Relative Luftfeuchtigkeit	20...95 %, nicht kondensierend
Schutzart	IP20
Temperaturkoeffizient max.	±0.03 %/K
Umgebungstemperatur	-35...70 °C
Verschmutzungsgrad	2
Übertemperatur	geschützt

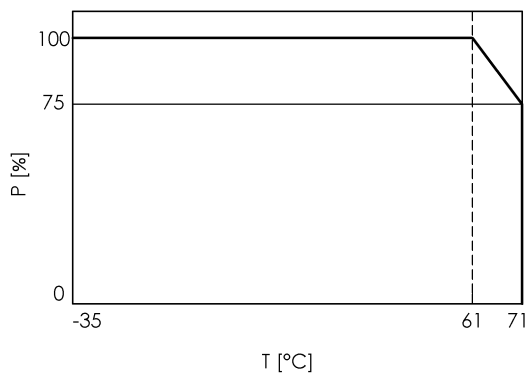
Wiring Diagrams



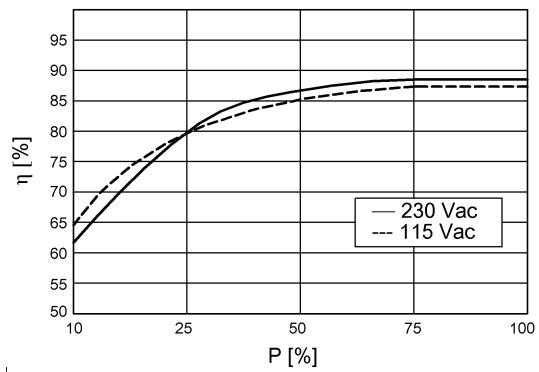
Help Views



Ausgangskennlinie (typ.)



Derating Kurve



Wirkungsgrad (typ.)