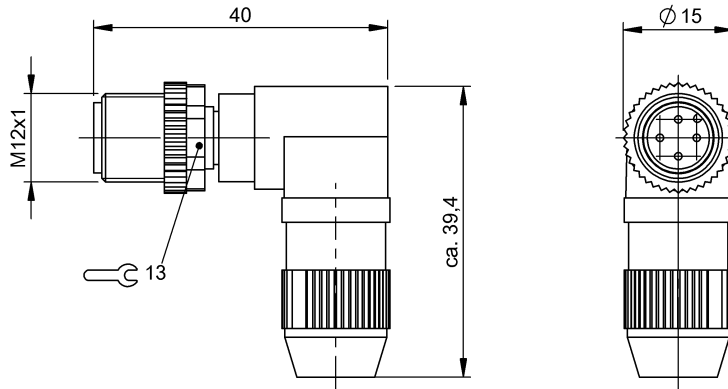


selbstkonfektionierbare Steckverbinder

**BKS-S 77-RT04**

Bestellcode: BCC02H7

**BALLUFF**



### Allgemeine Merkmale

Zulassung/Konformität	cURus EAC WEEE
-----------------------	----------------------

### Elektrische Merkmale

Betriebsspannung $U_b$	32 VDC / 32 VAC
Nennstrom (40 °C)	4.0 A

### Elektrischer Anschluss

Anschluss	M12x1-Stecker, gewinkelt, 4-polig, A-codiert
Anzahl anschließbarer Kontakte	4
Kabeldurchmesser D	4...5.1 mm
System	konfektionierbar

### Material

Adernisolationmaterial	PVC
Gehäusematerial	PA
Kontaktmaterial	Messing
Kontaktträgermaterial	PA

### Mechanische Merkmale

Aderdurchmesser min.	1.2 mm
Anschlussquerschnitt	0.25...0.5 mm <sup>2</sup>
Anzugsdrehmoment Kabelstecker	0.6 Nm
Befestigung Litzen	Schneidklemmtechnik
Kerndurchmesser max.	1.60 mm
Steckzyklen min.	100

### Umgebungsbedingungen

Schutzart	IP67
Umgebungstemperatur	-40...85 °C

### Zusatztext

Schutzart nach IEC 60529, nur im verschraubten Zustand mit dem dazugehörigen Gegenstück.

## Connector Drawings

