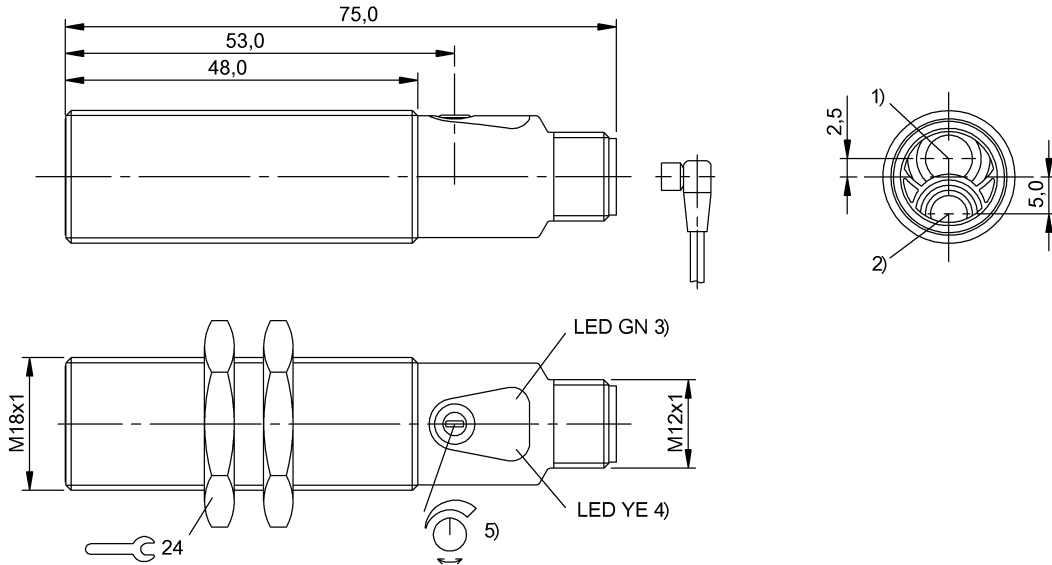


Sensores optoeletrônicos
BOS 18M-PA-ID20-S4
 Código de pedido: BOS01EY

BALLUFF



1) Eixo ótico do receptor, 2) Eixo ótico do transmissor, 3) Tensão de serviço, 4) Recepção de luz/zona limite, 5) Sn



Basic features

Certificação/conformidade	cULus CE UKCA WEEE
Escopo de fornecimento	Porca M18x1 (2x) Manual de instruções
Forma	Cilindro Ótica reta
Norma básica	IEC 60947-5-2
Princípio de funcionamento	Sensor ótico
Série	18M

Display/Operation

Ajustador	Potenciômetro 1 marchas
Indicação	LED verde: tensão de serviço Erro - LED verde, luz intermitente LED amarelo: recebimento de luz Área limítrofe - LED amarelo, luz intermitente
Possibilidade de ajuste	Distância de comutação (Sn)

Electrical connection

Conexão	Conector de encaixe, M12x1- Macho, 4-polos
Contatos, proteção da superfície	banhado a ouro
Protegido contra a possibilidade de inversão	sim
Protegido contra inversão de polaridade	sim
Proteção contra curto-circuito	sim

Electrical data

Capacidade de carga máx. em Ue	0.2 µF
Categoria de aplicação	CC-13
Classe de proteção	II
Corrente em vazio I _o máx. em Ue	25 mA
Corrente operacional de dimensionamento I _e	100 mA
Corrente residual I _r , máx.	30 µA
Frequência de comutação	800 Hz
Ondulação residual máx. (% de Ue)	15 %
Queda de tensão U _d máx. em I _e	2.5 V
Retardo da prontidão t _v , máx.	20 ms
Retardo de desligamento t _{off} , máx.	0.63 ms
Retardo de ligação do som, máx.	0.63 ms
Tensão de isolamento para dimensionamento U _i	75 V DC
Tensão de serviço UB	10...30 VDC
Tensão de serviço para dimensionamento U _e CC	24 V

Environmental conditions

Classe de proteção	IP67
EN 60068-2-27, choque	Meio seno, 30 g _n , 11ms, 3x6 Meio seno, 100 g _n , 2ms, 3x8000
EN 60068-2-6, vibração	10...55 Hz, amplitude 1 mm, 3x30 min 10...2000 Hz, amplitude 1 mm, 30 g _n , 3x5 h
Grau de sujeira	3
Temperatura ambiente	-5...55 °C

Sensores optoeletrônicos
BOS 18M-PA-ID20-S4
Código de pedido: BOS01EY

BALLUFF

Functional safety

MTTF (40°C) 872 a

Interface

Saída de comutação PNP Contato normalmente aberto (NA)
PNP Contato normalmente fechado (NF) Pinos 4-2

Material

Material do invólucro Latão, niquelado
Material do invólucro, proteção da superfície niquelado
Proteção da superfície niquelado
Superfície ativa, material Vidro, não espelhado

Mechanical data

Dimensões Ø 18 x 75 mm
Fixação Porca M18x1
Torque de aperto, máx. 15 Nm
30 Nm

Optical features

Característica do raio divergente
Comprimento de onda 850 nm
Função de comutação ótica Comutável em claro
Comutável em escuro
Grupo LED conforme a IEC 62471 Grupo livre
Luz externa, máx. 5000 Lux
Princípio de funcionamento ótico Explorador luminoso, energético
Tamanho do ponto de luz Ø 50 mm a 600 mm
Tipo de luz LED infravermelho

Range/Distance

Alcance 1...800 mm
Desvio de temperatura, máx. (% de Sr) 10 %
Distância de comutação nominal Sn 800 mm, ajustável
Histerese H máx. (% de Sr) 10.0 %

Remarks

Encomendar o acessório separadamente.

Outras informações: consultar o manual de instruções.

Objeto de referência (placa de medição): cartão cinza, 200 x 200, 90 % de remissão, aproximação axial.

Após eliminar a sobrecarga, o sensor está novamente apto para o funcionamento.

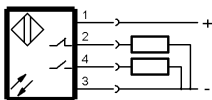
Informações aprofundadas sobre MTTF ou B10d, confira o certificado MTTF / B10d

As informações sobre o valor MTTF/B10d não representam nenhuma afirmação obrigatória sobre a qualidade e/ou a vida útil; trata-se somente de valores de experiência sem qualquer caráter vinculativo. O prazo de prescrição das reivindicações de garantia tampouco é estendido ou influenciado de nenhuma maneira por esta informação sobre o valor.

Connector Drawings



Wiring Diagrams (Schematic)



Sensores optoeletrônicos
BOS 18M-PA-ID20-S4
Código de pedido: BOS01EY

BALLUFF

Opto Symbols

