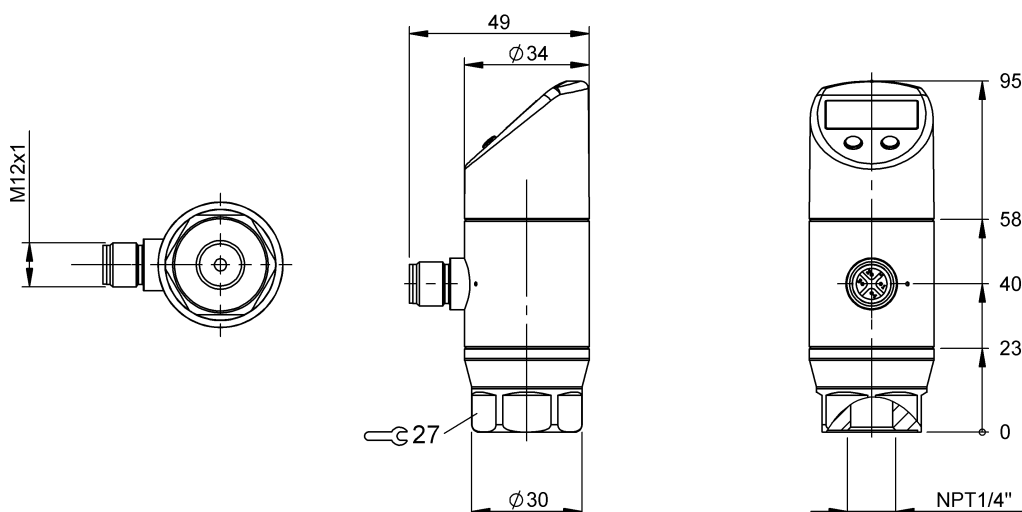


Датчики давления
 BSP B100-GV009-P00S2B-S4
 Код заказа: BSP00Z1

BALLUFF



1) Панель индикации и управления, 2) Технологический разъем, 3) Корпус поворачивается на 320°



Basic features

Панель управления	2 кнопки Поворот на 320° 4-значный, 7-сегментный красный индикатор
Разрешение на эксплуатацию/ конформность	CE UKCA cULus WEEE

Display/Operation

Индикатор функции переключения	СД
--------------------------------	----

Electrical connection

Защита от короткого замыкания	да
Защита от переплюсовки	да
Разъем	M12x1-Штекер, 4-конт., А-с кодированием

Electrical data

Выходной ток, макс.	150 mA
Класс защиты	III
Потребляемый ток, макс.	50 mA
Рабочее напряжение U _b	18...30 VDC
Циклы нагрузки	100 млн.
Циклы переключения, мин.	100 млн.
Частота переключения	170 Гц

Environmental conditions

EN 60068-2-27, ударная нагрузка	30 g, 11 ms
EN 60068-2-6, вибрация	30 г, 10...2000 Гц
Излучение помех	EN 61326-1:2013 EN 61326-2-3:2013
Компенс. температура	-25...85 °C
Помехоустойчивость	EN 61326-1:2013 EN 61326-2-3:2013
Степень защиты	IP67, в перевернутом состоянии
Температура окружающей среды	-40...85 °C
Температура среды	-40...125 °C
Температура хранения	-40...85 °C
Температурный коэффициент, типов.	≤ ±0,3 % FSO / 10K

Functional safety

MTTF (40°C)	267 a
-------------	-------

IO-Link

ID профиля IO-Link	N/A
--------------------	-----

Interface

Аналоговый выход	Аналог., напряжение/аналог., ток с возможностью переключения 4...20 mA/0...10 V
Интерфейс	IO-Link 1.1
Переключающий выход	2 PNP/NPN замыкающий/ размыкающий контакт (NO/NC) с возможностью переключения

Датчики давления
BSP B100-GV009-P00S2B-S4
Код заказа: BSP00Z1

BALLUFF

Material

Материал измерительных ячеек	Керамика Al2O3
Материал корпуса	Высококачественная сталь (1.4301) PE, Полиэтилен высокой плотности
Материал корпуса штекера	Высококачественная сталь (1.4301)
Материал технологического соединения	Высококачественная сталь (1.4301)
Материал уплотнительного кольца	FKM

Mechanical data

Вес	230.00 g
Макс. момент затяжки	5 Nm
Технологическое соединение	NPT 1/4"

Range/Distance

Время реакции, макс.	13 ms
Давление перегрузки	200 bar
Давление разрыва	300 bar
Диапазон измерения	0...100 бар
Долговременная стабильность, макс.	0,3 % FSO/год
Разрешение	≤ 14 бит
Точность	±0,5 % FSO BFSL
Точность воспроизведения	≤ ± 0,2 % FSO
Частота дискретизации	1 ms

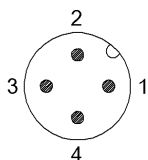
Remarks

Выдерживает вакуум

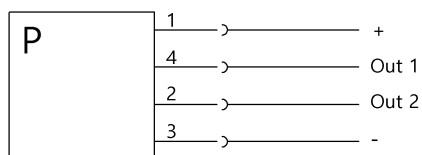
Дополнительная информация по MTTF или B10d содержится в сертификате MTTF / B10d

Указанное значение MTTF / B10d не гарантирует каких-либо свойств и/или срока службы; речь идет только об экспериментальных данных, не имеющих обязательного характера. Эти данные не продлевают срок давности по гарантийным претензиям и не влияют на него каким-либо иным образом.

Connector Drawings



Wiring Diagrams (Schematic)



Out 1=PNP/NPN/IO-Link

Out 2=PNP/NPN/4...20 mA/0...10 V