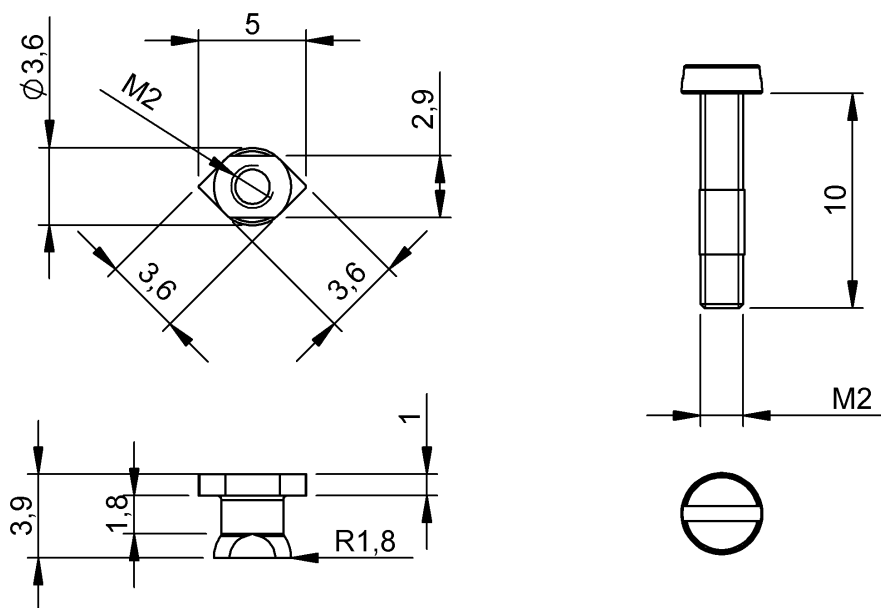


Крепежные приспособления
BAM MC-MP-056-01-2-C3
Код заказа: BAM0382

BALLUFF



Basic features

Комплект поставки	Пазовый сухарь для C-образного паза (2 шт.) Винт M2x10 с фиксацией (2 шт.)
Область применения	Крепление для C-образного паза
Применение	для магнитной системы измерения положения BMP

Принцип действия

Адаптер BMP

Material

Материал корпуса	Латунь
------------------	--------

Mechanical data

Крепление	сверху вставляется в C-образный паз
-----------	-------------------------------------