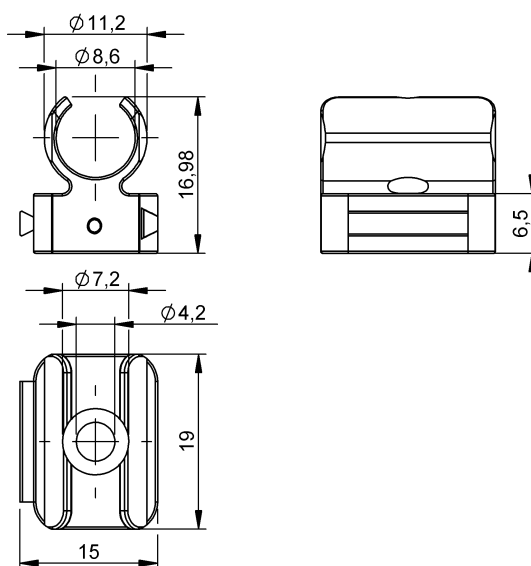


Крепежные приспособления  
BAM IA-XA-034-M08-A-4  
Код заказа: BAM03CF

**BALLUFF**



### Basic features

|                   |                             |
|-------------------|-----------------------------|
| Комплект поставки | Зажим (10x)                 |
| Применение        | для штекерных разъемов M8   |
| Принцип действия  | Модульный держатель штекера |

### Environmental conditions

|                              |             |
|------------------------------|-------------|
| Температура окружающей среды | -40...80 °C |
|------------------------------|-------------|

### Remarks

без содержания силикона  
Не содержит галогенов  
самогасящийся согласно UL 94-V0

### Material

|          |            |
|----------|------------|
| Материал | PPO черный |
|----------|------------|

### Mechanical data

|           |                 |
|-----------|-----------------|
| Вес       | 2 g             |
| Крепление | Винт M4         |
| Размеры   | 15 x 17 x 19 mm |