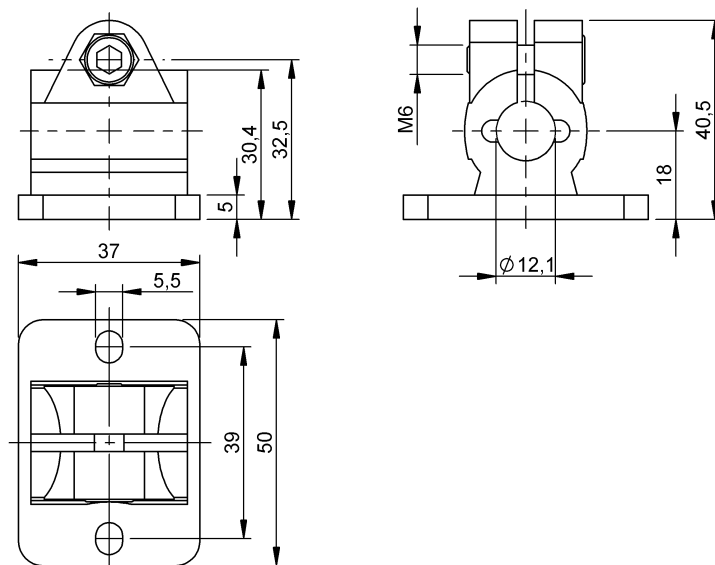


Крепежные приспособления  
BMS CU-M-D12-E038-02  
Код заказа: BAM03EW

# BALLUFF



## ECOLAB®

### Basic features

Комплект поставки

Применение

Принцип действия

Разрешение на эксплуатацию/  
конформность

Форма

Базовый держатель  
для крепления штанг  $\varnothing 12$  мм  
для держателя монитора BMS  
для монтажных систем BMS

Монтажная система

Ecolab

Базовый держатель

### Material

Материал

Высококачественная сталь

### Mechanical data

Крепление

Винты  
Клеммы

Момент затяжки зажимного винта

10 Nm

Размеры

37 x 40.5 x 50 mm