

Basic features

Aplicación	Cilindro neumático, circular sin ranura o barra de tiro Diámetro de émbolo 8 - 63 mm
Norma básica	Tolerancias dimensionales: DIN ISO 2768 m
Principio de funcionamiento	Escuadra de sujeción BMF
Utilización	para sensores de campo magnético BMF 10E
Volumen de suministro	Pieza de fijación Escuadra de sujeción

Material

Material	Acero fino (1.4305)
-----------------	---------------------

Mechanical data

Fijación sensor	Tornillo cilíndrico ISO 1207 M3x6-A2 tuerca hexagonal ISO 4035-M3-A2
Fijación soporte	Abrazadera de manguera de acero inoxidable 1.4301
Par de apriete	1.5 Nm
Par de apriete tornillo de sujeción	1.2 Nm

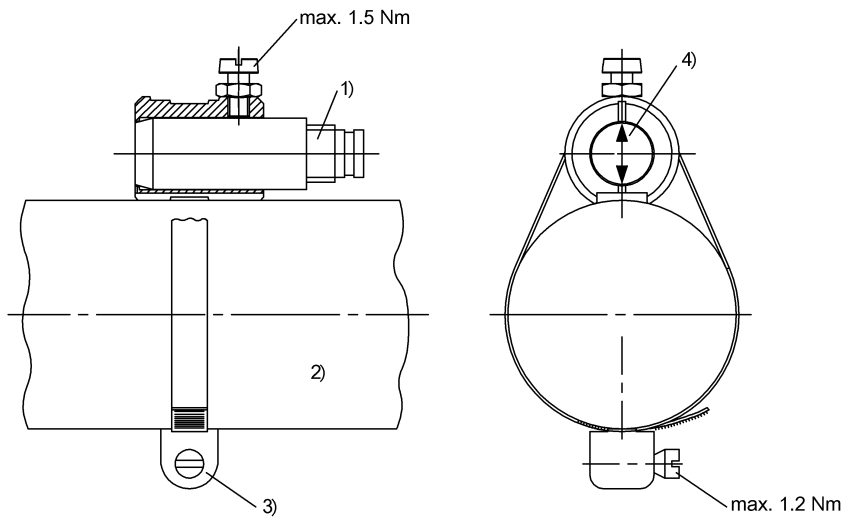
Environmental conditions

Temperatura ambiente	-40...85 °C
-----------------------------	-------------

Remarks

Solicitar la abrazadera de manguera por separado. Ejemplo de pedido: abrazadera de manguera BMF GR.3
 Abrazadera de manguera GR.2 - pistón del cilindro Ø8, Ø10, Ø12
 Abrazadera de manguera GR.3 - pistón del cilindro Ø16, Ø20, Ø25
 Abrazadera de manguera GR.4 - pistón del cilindro Ø32
 Abrazadera de manguera GR.5 - pistón del cilindro Ø40
 Abrazadera de manguera GR.6 - pistón del cilindro Ø50
 Abrazadera de manguera GR.8 - pistón del cilindro Ø63

Help Views



- 1) BMF 10E...
- 2) Cilindro
- 3) Abrazadera de manguera - BMF
- 4) Alinear las flechas con la ranura