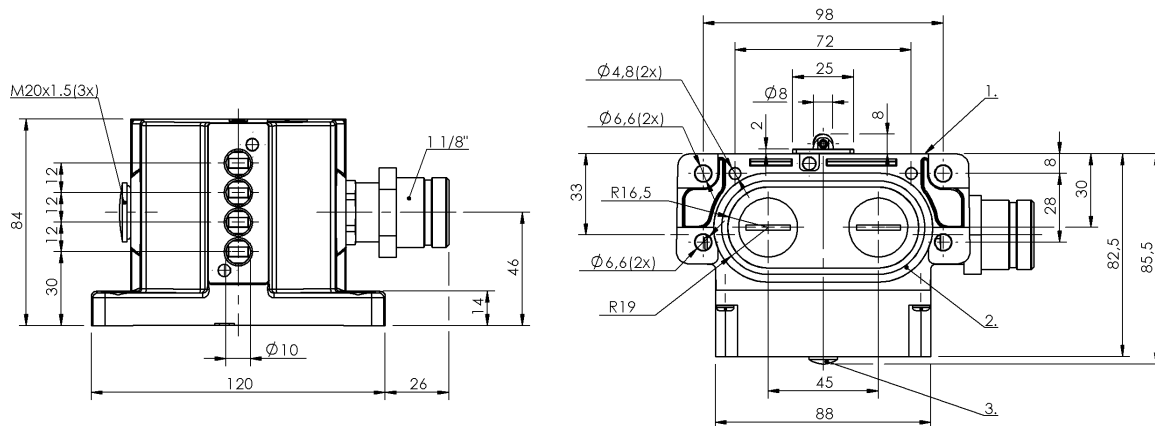


Łączniki krzywkowe  
**BNS 819-D04-R12-62-10-FD-S90R**  
 Kod artykułu: BNS01KJ

**BALLUFF**



1) Krawędź odniesienia, 2) Pierścień uszczelniający, 3) Wskazanie funkcji FD/FE/LL



**Basic features**

<b>Dopuszczenie / Zgodność</b>	CE WEEE EAC
<b>Norma podstawowa</b>	IEC 60947-5-1
<b>Wersja</b>	Styk szybko sprawny
<b>Zasada działania</b>	1-4. Miejsce przełączania: Parametry mechaniczne

**Display/Operation**

<b>Wskaźnik zadziałania</b>	1-4. Miejsce przełączania: FD - 6...60 V
-----------------------------	---

**Electrical connection**

<b>Przylącze</b>	1 1/8"-Wtyczka z kołnierzem, 12- stykowe
<b>Rodzaj przylącza</b>	1. Miejsce przełączania: Złącza wtykowe

**Electrical data**

<b>Mechaniczna funkcja przełączania</b>	jeden styk zwierny i jeden styk rozwierny Styk przełączny dwuobwodowy izolowane galwanicznie Przerwa podwójna
<b>Prąd ciągły</b>	1-4. Miejsce przełączania: 5 A
<b>Szybkość przełączania</b>	1-4. Miejsce przełączania: 300/ min
<b>Znamionowe napięcie pracy Ue</b>	1-3. Miejsce przełączania: 6...60 V 4. Miejsce przełączania: 30VAC/ 36VDC

**Environmental conditions**

<b>Stopień ochrony</b>	IP67
<b>Temperatura otoczenia</b>	-5...85 °C

**Functional safety**

<b>B10d (EN ISO 13849-1)</b>	BSE 30.0: 30 mln cykli przełączania
------------------------------	--

**Material**

<b>Materiał obudowy</b>	Aluminium, Anodowane
<b>Materiał obudowy, ochrona powierzchni</b>	Anodowane
<b>Materiał popychacza</b>	1-4. Miejsce przełączania: Stal nierdzewna (1.4034)
<b>Materiał styku</b>	1-4. Miejsce przełączania: Srebro czyste, pozłacane

Łączniki krzywkowe  
**BNS 819-D04-R12-62-10-FD-S90R**  
Kod artykułu: BNS01KJ

**BALLUFF**

**Mechanical data**

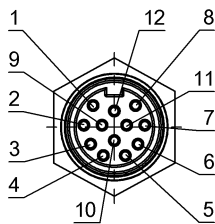
Element przełączający	1-4. Miejsce przełączania: BSE 30.0
Kierunek najazdu	wzdłuż, równoległe do powierzchni przykręcenia
Kołnierz, przewodzenie	2 wyjścia gwintowane M20
Liczba pozycji przełączania	4x rolka
Montaż	Pionowo
Odległość krzywki - krawędź odniesienia	1-4. Miejsce przełączania: 4.50...5.00 mm
Odległość pierwszego trzpienia	30 mm

Prędkość najazdu	1-4. Miejsce przełączania: 60 m/min
Rodzaj popychacza	1-4. pozycja przełączania: rolka
Siła wyzwania przełącznika	1-4. Miejsce przełączania: 20 N
Wymiary	120 x 84 x 85.5 mm
Średnia żywotność mechaniczna	1-4. Miejsce przełączania: 30 mln przełączeń

**Range/Distance**

Powtarzalność	1-4. Miejsce przełączania: ±0.01 mm
Rozstaw przełączników	12 mm

**Connector Drawings**



Widok na stronę wtyczki

Wiring Diagrams

