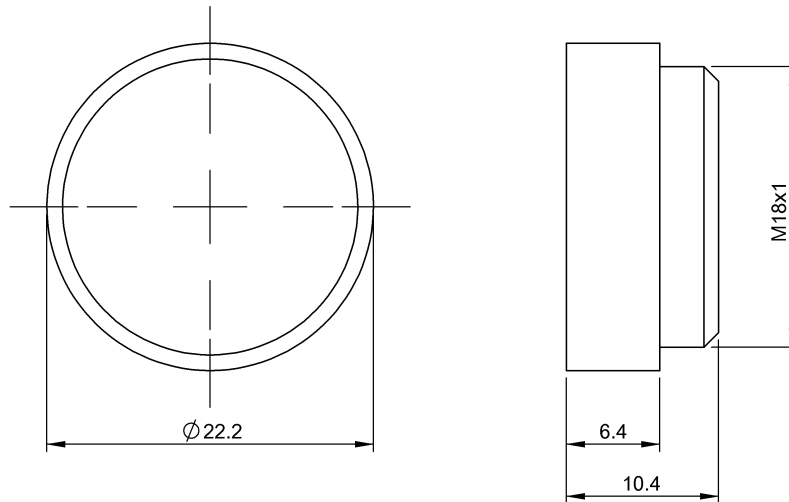


Refletores, fibras, óticas
BLT 31M-PK-1
Código de pedido: BAM00P5

BALLUFF



Basic features

Escopo de fornecimento	Lente
Utilização	para sensores óticos de luminescência BLT 31M
Versão	Lente de colocação f= 50 mm

Material

Material do invólucro	Plástico
Superfície ativa, material	Vidro

Mechanical data

Dimensões	Ø 22,2 x 10,4 mm
Fixação	Rosca M18x1
Superfície ativa	Convexo, 1 abertura

Remarks

O grupo construtivo possibilita uma focagem precisa do raio.