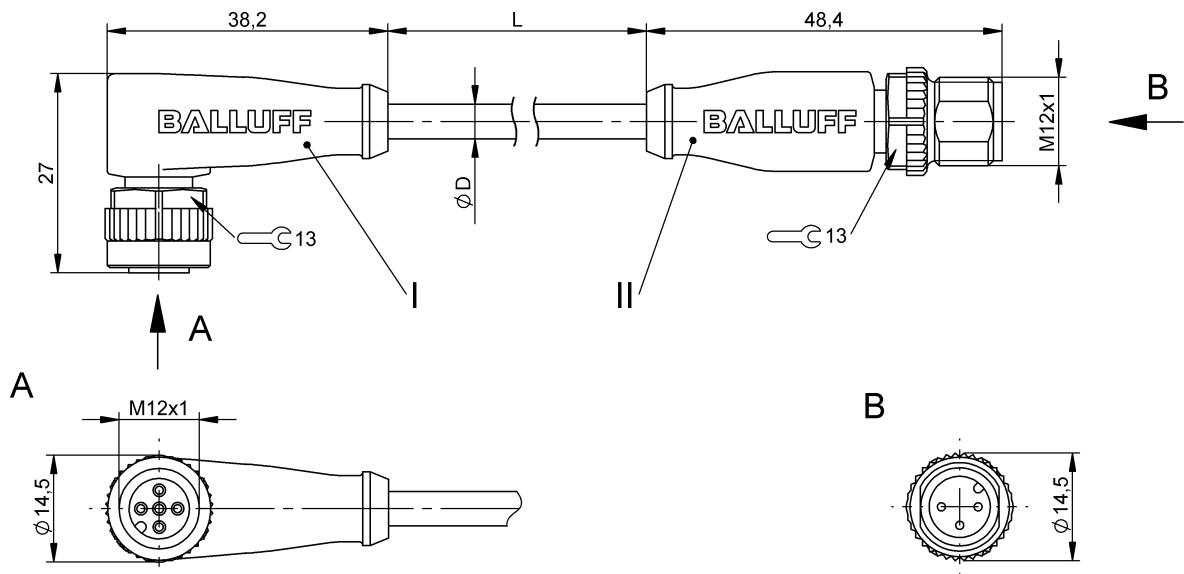


Verbindungsleitungen
BCC M425-M413-3A-300-PX0334-010
 Bestellcode: BCC037H

BALLUFF



4MT5
(CYJV CABLE ASSEMBLY)



Allgemeine Merkmale

Zulassung/Konformität	cULus EAC WEEE
-----------------------	----------------------

Elektrische Merkmale

Betriebsspannung Ub	250 VDC / 250 VAC
Nennstrom (40 °C)	4.0 A

Elektrischer Anschluss

Anschluss 1	M12x1-Female, angled, 5-pin, A-coded
Anschluss 2	M12x1-Male, straight, 3-pin, A-coded
Anzahl der Leiter	3
Kabel	PUR black, 1 m, Drag chain compatible
Kabel, Biegeradius min., feste Verlegung	5 x D
Kabel, Biegeradius min., flexible Verlegung	10 x D
Kabel, Biegezyklen min.	5 Mio.
Kabel, Torsionsbeanspruchung	±180°/m
Kabeldurchmesser D	4.30 mm ±0.20 mm
Leiterquerschnitt	0.34 mm ²
System	Molded/Molded

Material

Griffkörpermaterial	PUR/PUR
Kabelmantelmaterial	PUR
Kontaktmaterial	Bronze/Brass
Kontaktträgermaterial	PUR/PUR
Überwurfmutter-Material	Die-cast zinc/Die-cast zinc

Mechanische Merkmale

Anzugsdrehmoment Kabelstecker	0.6 Nm/0.6 Nm
Beschleunigung max., Schleppkette	5 m/s ²
Kabeleigenschaften	schleppkettentauglich
Kabellänge L	1.00 m
Kabelmantel, Farbe	schwarz
Verfahrgeschwindigkeit max., Schleppkette	200 m/min
Verfahrweg horizontal max., Schleppkette	5 m
Verfahrweg vertikal max., Schleppkette	5 m

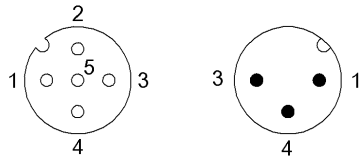
Umgebungsbedingungen

Kabeltemperatur UL max., feste Verlegung	80 °C
Kabeltemperatur UL max., flexible Verlegung	80 °C
Kabeltemperatur, Schleppkette	-25...60 °C
Kabeltemperatur, feste Verlegung	-50...90 °C
Kabeltemperatur, flexible Verlegung	-25...90 °C
Schutzart	IP67, IP68, IP69K/IP67, IP68, IP69K

Zusatztext

Kabelaufbau nach UL-AWM Style 20549
Halogenfrei nach DIN VDE 0472 Teil 815
Silikonfrei
Flammwidrigkeit nach IEC 60332-2
Schutzart nach IEC 60529 oder ISO 20653, nur im verschraubten Zustand mit dem dazugehörigen Gegenstück.

Connector Drawings



I
PIN 1: braun
PIN 2: nicht belegt
PIN 3: blau
PIN 4: schwarz
PIN 5: nicht belegt

II
PIN 1: braun
PIN 3: blau
PIN 4: schwarz

Wiring Diagrams

