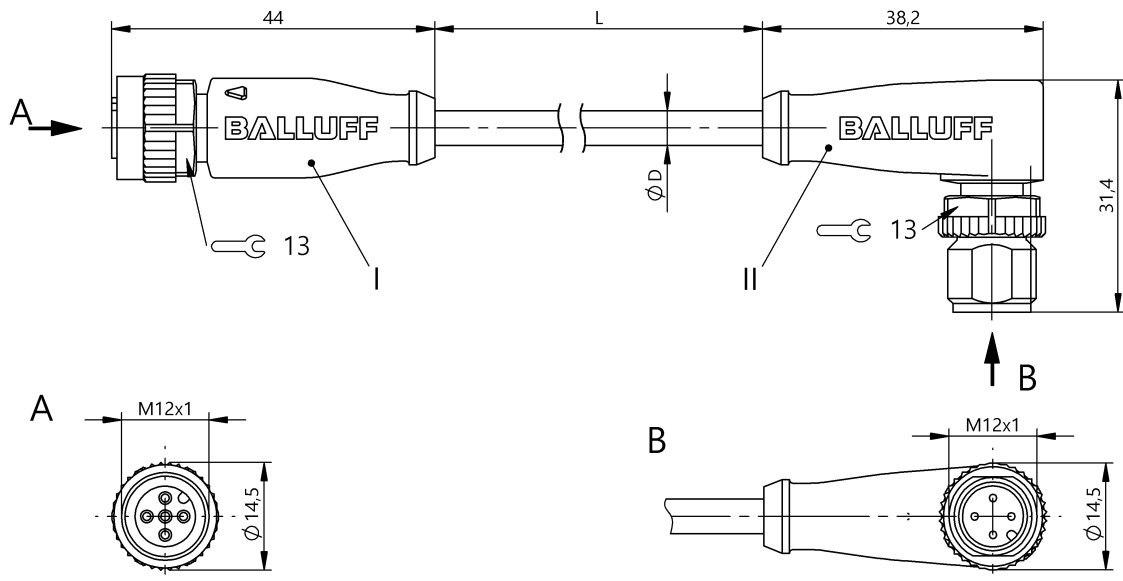


Verbindungsleitungen
BCC M415-M424-3A-304-VX8434-015
 Bestellcode: BCC03CN

BALLUFF



4MT5
(CYJV CABLE ASSEMBLY)



Allgemeine Merkmale

Zulassung/Konformität	cULus EAC WEEE
-----------------------	----------------------

Ausgang/Schnittstelle

Schaltausgang	antivalent
---------------	------------

Elektrische Merkmale

Betriebsspannung Ub	250 VDC / 250 VAC
Nennstrom (40 °C)	4.0 A

Elektrischer Anschluss

Anschluss 1	M12x1-Female, straight, 5-pin, A-coded
Anschluss 2	M12x1-Male, angled, 4-pin, A-coded
Anzahl der Leiter	4
Kabel	PVC gray, 1.5 m, Drag chain compatible
Kabel, Biegeradius min., feste Verlegung	5 x D
Kabel, Biegeradius min., flexible Verlegung	10 x D
Kabel, Biegezyklen min.	2 Mio.
Kabeldurchmesser D	4.80 mm ±0.15 mm
Leiterquerschnitt	0.34 mm ²
System	Molded/Molded

Material

Griffkörpermaterial	PUR/PUR
Kabelmantelmaterial	PVC
Kontaktmaterial	Bronze/Brass
Kontaktträgermaterial	PUR/PUR
Überwurfmutter-Material	Die-cast zinc/Die-cast zinc

Mechanische Merkmale

Anzugsdrehmoment Kabelstecker	0.6 Nm/0.6 Nm
Beschleunigung max., Schleppkette	5 m/s ²
Kabeleigenschaften	schleppkettentauglich
Kabellänge L	1.50 m
Kabelmantel, Farbe	grau
Verfahrgeschwindigkeit max., Schleppkette	200 m/min
Verfahrweg horizontal max., Schleppkette	5 m
Verfahrweg vertikal max., Schleppkette	2 m

Umgebungsbedingungen

Kabeltemperatur UL max., feste Verlegung	80 °C
Kabeltemperatur UL max., flexible Verlegung	80 °C
Kabeltemperatur, Schleppkette	-5...60 °C
Kabeltemperatur, feste Verlegung	-40...105 °C
Kabeltemperatur, flexible Verlegung	5...105 °C
Schutzart	IP67, IP68, IP69K/IP67, IP68, IP69K

Zusatztext

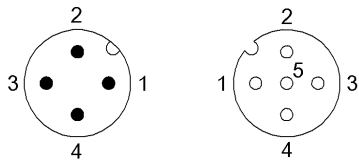
Kabelaufbau nach UL-AWM Style 2517

Silikonfrei

Flammhemmend nach IEC 60332-2

Schutzart nach IEC 60529 oder ISO 20653, nur im verschraubten Zustand mit dem dazugehörigen Gegenstück.

Connector Drawings



II

PIN 1: braun
PIN 2: weiß
PIN 3: blau
PIN 4: schwarz

I

PIN 1: braun
PIN 2: weiß
PIN 3: blau
PIN 4: schwarz
PIN 5: nicht belegt

Wiring Diagrams

