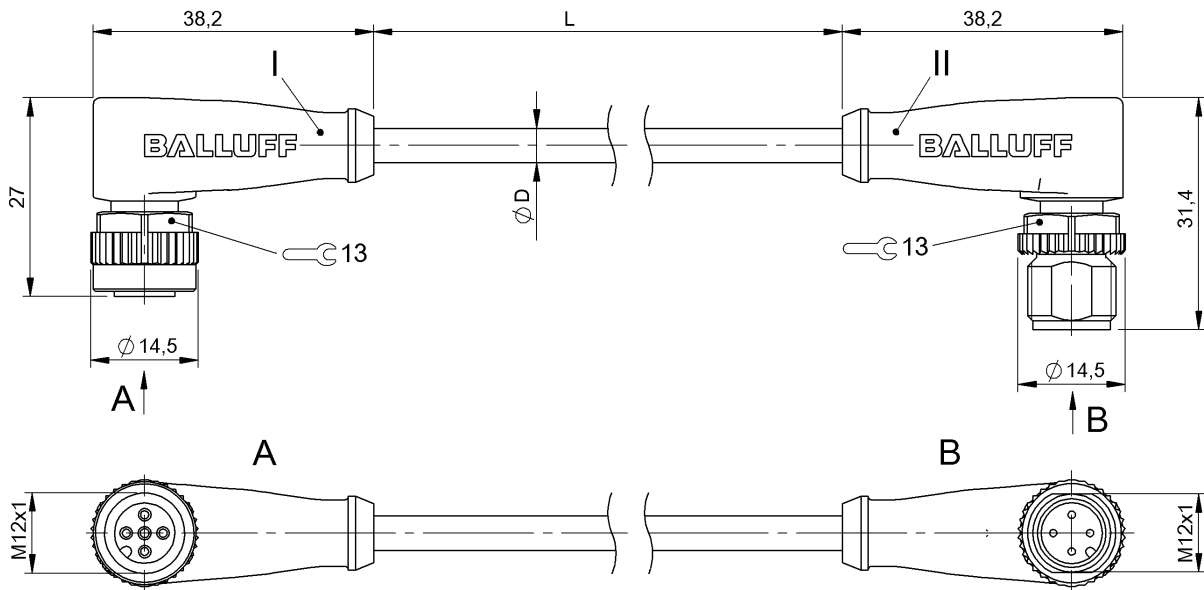


Cabos de conexão  
**BCC M425-M424-3A-304-VX8434-050**  
**Código de pedido: BCC03EK**

# BALLUFF



## Basic features

Certificação/conformidade	cULus EAC WEEE
---------------------------	----------------------

## Electrical connection

Cabo	PVC gray, 5 m, Drag chain compatible
Cabo, ciclos de flexão, mín.	2 milhões
Cabo, raio de flexão, mín., cabeamento fixo	5 x D
Cabo, raio de flexão, mín., cabeamento flexível	10 x D
Conexão 1	M12x1-Female, angled, 5-pin, A-coded
Conexão 2	M12x1-Male, angled, 4-pin, A-coded
Diâmetro do cabo D	4.80 mm ±0.15 mm
Número de condutores	4
Seção transversal do condutor	0.34 mm <sup>2</sup>
Sistema	Molded/Molded

## Electrical data

Corrente nominal (40°C)	4.0 A
Tensão de serviço UB	250 VDC / 250 VAC

## Environmental conditions

Classe de proteção	IP67, IP68, IP69K/IP67, IP68, IP69K
Temperatura do cabo UL, máx., cabeamento fixo	80 °C
Temperatura do cabo UL, máx., cabeamento flexível	80 °C
Temperatura do cabo, cabeamento fixo	-40...105 °C
Temperatura do cabo, cabeamento flexível	5...105 °C
Temperatura do cabo, corrente de arrasto	-5...60 °C

## Material

Material da capa do cabo	PVC
Material da porca de capa	Die-cast zinc/Die-cast zinc
Material de contato	Bronze/Brass
Material do corpo do manípulo	PUR/PUR
Material do porta-contatos	PUR/PUR

**Cabos de conexão**  
**BCC M425-M424-3A-304-VX8434-050**  
**Código de pedido: BCC03EK**

**BALLUFF**

**Mechanical data**

<b>Aceleração máx., corrente de arrasto</b>	5 m/s <sup>2</sup>
<b>Capa do cabo, cor</b>	cinza
<b>Características do cabo</b>	Adequado para correntes de arrasto
<b>Comprimento do cabo L</b>	5.00 m
<b>Torque de aperto do conector do cabo</b>	0,6 Nm / 0,6 Nm

<b>Trajetos de deslocamento horizontal máx., corrente de arrasto</b>	5 m
<b>Trajetos de deslocamento vertical máx., corrente de arrasto</b>	2 m
<b>Velocidade de deslocamento máx., corrente de arrasto</b>	200 m/min

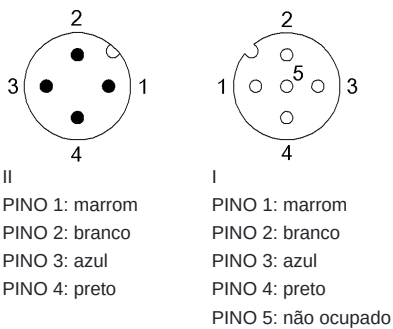
**Output/Interface**

<b>Saída de comutação</b>	complementar
---------------------------	--------------

**Remarks**

Estrutura do cabo conforme a UL-AWM Style 2517  
 Isento de silicone  
 Retardador de chama conforme a IEC 60332-2  
 Classe de proteção conforme a IEC 60529 ou ISO 20653, apenas em estado aparafusado com a peça contrária correspondente.

**Connector Drawings**



**Wiring Diagrams**

