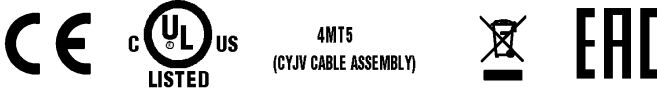
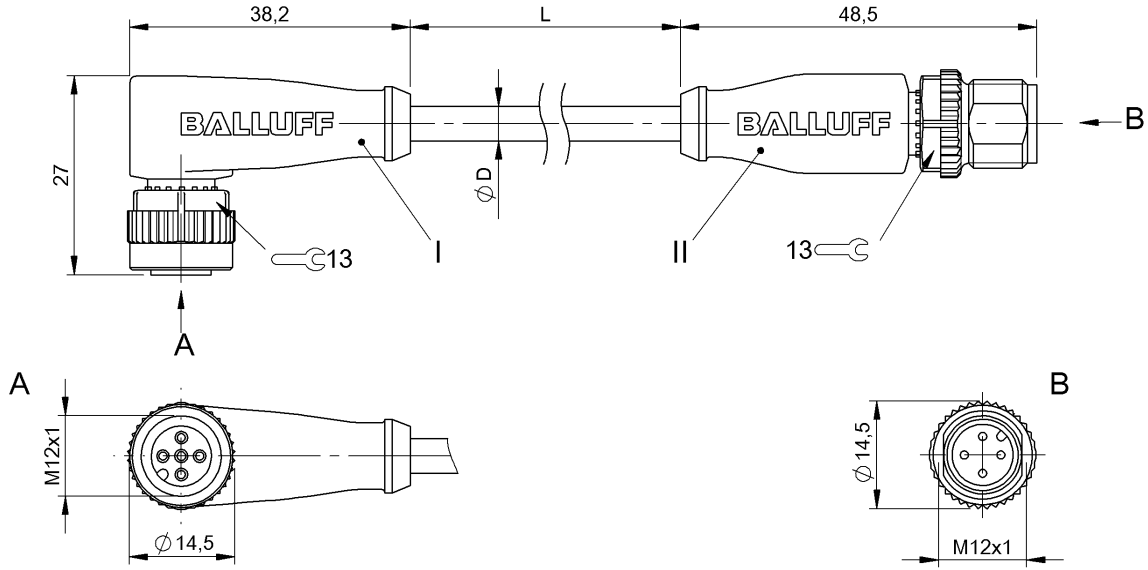


Double-Ended Cordsets
BCC M425-M414-3A-650-VX8434-050
Sipariş Kodu: BCC03F3

BALLUFF



Basic features

Onay/Uyumluluk	CE cULus EAC WEEE
----------------	----------------------------

Display/Operation

Fonksiyon göstergesi (Pin 2)	beyaz LED
Fonksiyon göstergesi (Pin 4)	Sarı LED
Güç göstergesi	Yeşil LED/hayır

Electrical connection

Bağlantı 1	M12x1-Female, angled, 5-kutup, A-kodlu
Bağlantı 2	M12x1-Male, straight, 4-kutup, A-kodlu
Esnek kablo minimum esneme yarıçapı	10 x D
Kablo	PVC gray, 5 m, Drag chain compatible
Kablo minimum esneme çevrim sayısı	2 milyon
Kablo çapı D	4.80 mm ±0.15 mm
Sabit kablo minimum esneme yarıçapı	5 x D
Sistem	Kalıplı/Kalıplı
iletken kesiti	0.34 mm ²
iletkenlerin sayısı	4

Electrical data

Nominal akım (40 °C)	4.0 A
Çalışma voltajı Ub	30 VDC

Environmental conditions

IP derecesi	IP67, IP68, IP69K/IP67, IP68, IP69K
Kablo sıcaklığı, esnek yönlendirme	5...105 °C
Kablo sıcaklığı, sabit yönlendirme	-40...105 °C
Kablo sıcaklığı, çekme zinciri	-5...60 °C
Maksimum UL kablo sıcaklığı, esnek yönlendirme	80 °C
Maksimum UL kablo sıcaklığı, sabit yönlendirme	80 °C

Material

Kablo kılıf malzemesi	PVC
Kontakt malzemeleri	Bronz/Pirinç
Malzeme kapak somunu	Çinko döküm/Çinko döküm
Malzeme kavrama	PUR/PUR
Malzeme temaslı taşıyıcı	PUR/PUR

Mechanical data

Ara bağlantı sıkıma torku	0.6 Nm/0.6 Nm
Kablo kılıf rengi	Gri
Kablo uzunluğu L	5.00 m
Kablo özellikleri	Çekme zincirine uyumludur
Maksimum geçiş hızı, çekme zinciri	200 m/min
Maksimum hızlanma, çekme zinciri	5 m/s ²
İzin verilen dikey geçiş, çekme zinciri	2 m
İzin verilen yatay geçiş, çekme zinciri	5 m

Output/Interface

Anahtarlama çıkışı	PNP NO/NC antivalent
--------------------	----------------------

Remarks

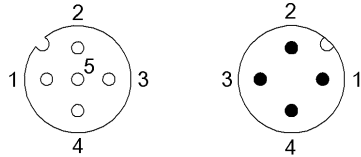
UL-AWM Stil 2517 uyumlu kablo yapısı

Silikon içermez

IEC 60332-2 standardına uygun alev direncine sahiptir

IEC 60529 veya ISO 20653 standardına uygun dış gövde derecelendirmesi sadece ilgili eş parçaya vidalanmış durumdayken sağlanır.

Connector Drawings



I

PIN 1: brown

PIN 2: white

PIN 3: blue

PIN 4: black

PIN 5: n.c.

II

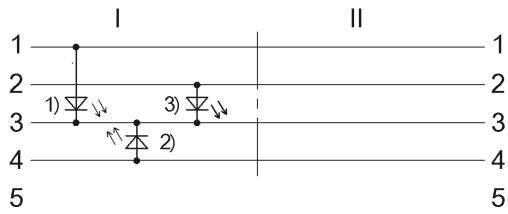
PIN 1: brown

PIN 2: white

PIN 3: blue

PIN 4: black

Wiring Diagrams



1) Green LED = Power

2) Yellow LED = Function

3) LED white = Function