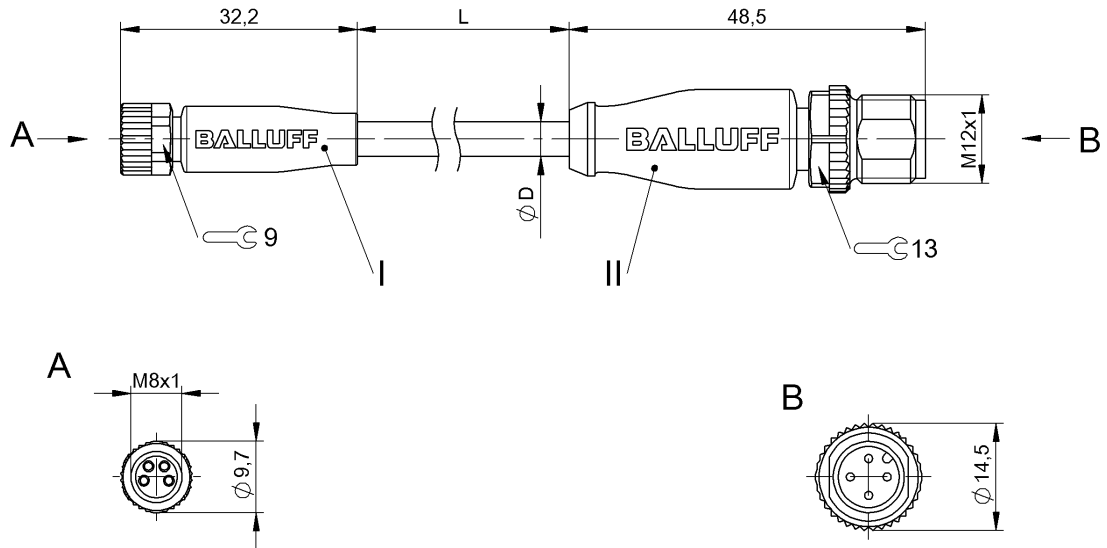


雙頭連接線

BCC M314-M414-3E-304-PX0434-010

訂購代碼: BCC03JT

**BALLUFF**



4MT5  
(CYJV CABLE ASSEMBLY)



Basic features

許可 / 合格	CE cULus EAC WEEE
---------	----------------------------

Electrical connection

導線數量	4
導線橫切面	0.34 mm <sup>2</sup>
接口 1	M8x1-插口, 直頭, 4-針, A-編碼
接口 2	M12x1-插頭, 直頭, 4-針, A-編碼
系統	包覆射出/包覆射出
電纜	PUR 黑色, 1 m, 拖鏈相配
電纜直徑 D	4.70 mm ±0.20 mm
電纜, 扭曲負荷	±180°/m
電纜, 最小彎曲半徑, 固定鋪設	5 × D
電纜, 最小彎曲半徑, 彈性鋪設	10 × D
電纜, 最小彎曲圓弧	5 百萬

Electrical data

工作電壓 U <sub>b</sub>	60 VDC / 60 VAC
額定電流 (40 °C)	4.0 A

Environmental conditions

最大電纜溫度 UL, 彈性鋪設	80 °C
最高電纜溫度 UL, 固定鋪設	80 °C
防護等級	IP67, IP69K/IP67, IP68, IP69K
電纜溫度, 固定鋪設	-50...90 °C
電纜溫度, 彈性鋪設	-25...90 °C
電纜溫度, 拖鏈	-25...60 °C

Material

握體材料	PUR/PUR
觸點支架材料	PUR/PUR
觸點材料	黃銅/黃銅
鎖緊螺母材料	壓鑄鋅或鍍銀黃銅/壓鑄鋅
電纜護套材料	PUR

Mechanical data

導線長度 L	1.00 m
最大加速, 拖鏈	5 m/s <sup>2</sup>
最大垂直運行行程, 拖鏈	5 m
最大水平運行行程, 拖鏈	5 m
最大運行速度, 拖鏈	200 m/min
電纜插頭擰緊力矩	0.4 Nm/0.6 Nm
電纜特性	拖鏈相配
電纜護套, 顏色	黑色

Output/Interface

開關輸出端	反效
-------	----

## 雙頭連接線

BCC M314-M414-3E-304-PX0434-010

訂購代碼: BCC03JT

# BALLUFF

### Remarks

電纜結構符合 UL-AWM Style 20549

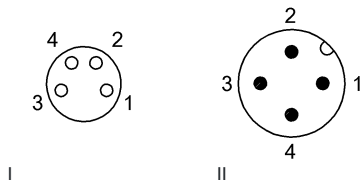
無鹵素, 符合 DIN VDE 0472 第 815 部分

無矽膠

阻燃, 符合 IEC 60332-2

防護等級符合 IEC 60529 或 ISO 20653, 僅限在鎖緊狀態下, 與相應的配對物搭配使用。

### Connector Drawings



### Wiring Diagrams

