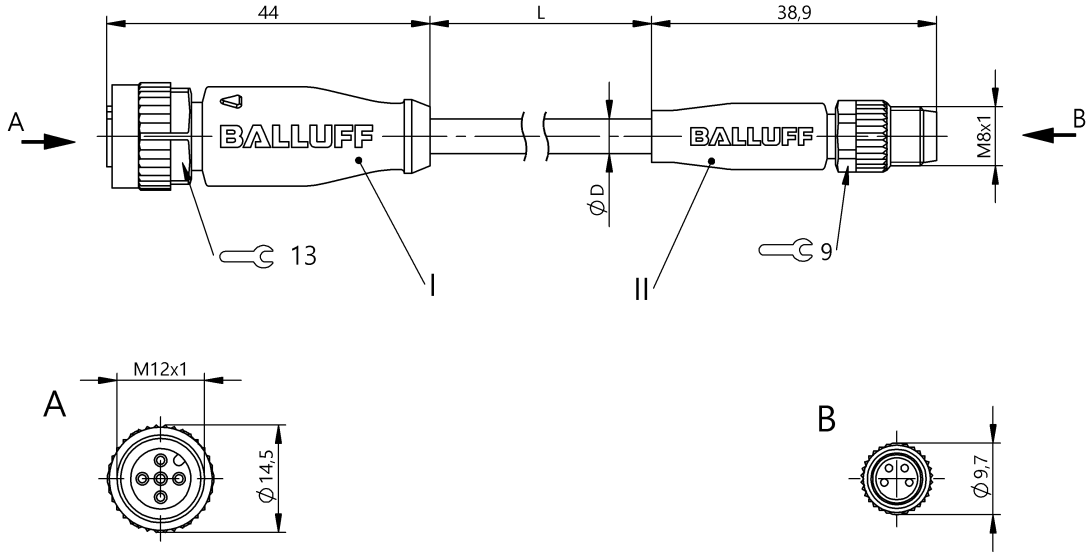


Double-Ended Cordsets

BCC M415-M314-3F-304-PX0434-010

Sipariş Kodu: BCC03RH

BALLUFF



4MT5
(CYJV CABLE ASSEMBLY)



Basic features

Onay/Uyumluluk	CE cULus EAC WEEE
----------------	----------------------------

Electrical connection

Bağlantı 1	M12x1-Female, straight, 5-kutup, A-kodlu
Bağlantı 2	M8x1-Male, straight, 4-kutup, A-kodlu
Esnek kablo minimum esneme yarıçapı	10 x D
Kablo	PUR black, 1 m, Drag chain compatible
Kablo burulma gerilmesi	±180°/m
Kablo minimum esneme çevrim sayısı	5 milyon
Kablo çapı D	4.70 mm ±0.20 mm
Sabit kablo minimum esneme yarıçapı	5 x D
Sistem	Kalıplı/Kalıplı
iletken kesiti	0.34 mm ²
iletkenlerin sayısı	4

Electrical data

Nominal akım (40 °C)	4.0 A
Çalışma voltajı Ub	60 VDC / 60 VAC

Environmental conditions

IP derecesi	IP67, IP68, IP69K/IP67, IP69K
Kablo sıcaklığı, esnek yönlendirme	-25...90 °C
Kablo sıcaklığı, sabit yönlendirme	-50...90 °C
Kablo sıcaklığı, çekme zinciri	-25...60 °C
Maksimum UL kablo sıcaklığı, esnek yönlendirme	80 °C
Maksimum UL kablo sıcaklığı, sabit yönlendirme	80 °C

Material

Kablo kılıf malzemesi	PUR
Kontakt malzemeleri	Bronz/Pirinç
Malzeme kapak somunu	Çinko döküm/Döküm, çinko veya nikel kaplamalı pirinç
Malzeme kavrama	PUR/PUR
Malzeme temaslı taşıyıcı	PUR/PUR

Mechanical data

Ara bağlantı sıkıma torku	0.6 Nm/0.4 Nm
Kablo kılıf rengi	siyah
Kablo uzunluğu L	1.00 m
Kablo özellikleri	Çekme zincirine uyumludur
Maksimum geçiş hızı, çekme zinciri	200 m/min
Maksimum hızlanma, çekme zinciri	5 m/s ²
İzin verilen dikey geçiş, çekme zinciri	5 m
İzin verilen yatay geçiş, çekme zinciri	5 m

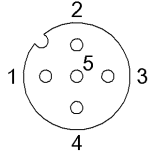
Output/Interface

Anahtarlama çıkışı	Tamamlayıcı
--------------------	-------------

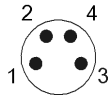
Remarks

UL-AWM Stil 20549 uyumlu kablo yapısı
DIN VDE 0472 Bölüm 815 uyarınca halojen içermez
Silikon içermez
IEC 60332-2 standardına uygun alev direncine sahiptir
IEC 60529 veya ISO 20653 standardına uygun dış gövde derecelendirmesi sadece ilgili eş parçaya vidalanmış durumdayken sağlanır.

Connector Drawings



I
PIN 1: brown
PIN 2: white
PIN 3: blue
PIN 4: black
PIN 5: n.c.



II
PIN 1: brown
PIN 2: white
PIN 3: blue
PIN 4: black

Wiring Diagrams

