

1) 學習基準圖像, 2) 工作電壓, 3) 輸出端 1 啟用, 4) 輸出端 2 啟用, 5) 與 PC 連接, 6) 圖像清晰度



IND. CONT. EQ
1TD4
for use in the secondary of
a class 2 source of supply



Basic features

圖面解析度	640 x 480 畫素
形狀	六面體 90° 接口
影格速率	3 - 40 Hz
感測器類型, 視覺	CMOS 黑白圖像感測器
應用	360° detection
畫素大小	6.0 x 6.0 μm
許可 / 合格	cULus CE EAC WEEE
附加特性	旋轉位置識別

Display/Operation

調整方法	學習基準圖像 圖像清晰度
調節器	控制環 鍵

Electrical connection

反極性保護	是
接口 1	M12x1-插頭, 8-針, A-編碼
接口 2	M12x1-插頭, 4-針, D-編碼
短路保護	是
觸點, 表面防護	鍍金

Electrical data

功率有關的干擾	3A
在 I_e 時的最大電壓下降 U_d	1.8 V
在 U_e 下的最大空載電流	200 mA
就緒延遲 t_v , 最大	10 ms
工作電壓 U_b	22 - 26 VDC
測量工作電壓 U_e DC	24 V
測量工作電流 I_e	100 mA
輸入功能	程序選擇 觸發器

Environmental conditions

EN 60068-2-27, 衝擊	半正弦, 30 g_n , 11ms, 3x6 半正弦, 100 g_n , 2ms, 3x8000
EN 60068-2-6, 振動	55 Hz, 振幅 1 mm, 30 分鐘共 3 次 10 - 2000 Hz, 振幅 1 mm, 30 g_n , 5 小時共 3 次
環境溫度	-10...55 °C
防護等級	IP54

Functional Characteristics

LED 組件符合 IEC 62471	無限制組別
MTTF (40 °C)	127 a
光學特點	入射光, 可關閉
光線類型	LED 紅光
最大視野	676 x 507 mm
最小視野	34 x 25 mm
檢查, 最大次數	20
每次檢查的特征, 最大數量	255
焦距	6.0 mm
軸長度	630 mm

Material

外殼材料	鋁, 壓鑄, 已上漆 ABS
感應面, 材料	PMMA
表面保護, 外殼材料	已上漆
表面防護	已上漆

Remarks

不得用尖銳的工具操縱按鍵。

識別率取決於分析功能。

感測器不得在物體受到外部強光照射的場合使用。

當工作距離為 300 mm 或以上時, 建議使用外部照明。

僅適用於符合 NFPA 79 的應用 (供電電壓最高為 600 伏的機器)。可向巴魯夫訂購合適的插接器。

接口插頭如果不使用, 就應採取保護措施, 以防止灰塵、污垢和液體侵入。防護罩包含在供貨範圍內。

更多資訊: 參見操作手冊。

附件單獨訂購。

有關 MTTF 及 B10d 的更深入資訊, 請參見 MTTF / B10d 認證

此處所提供的 MTTF / B10d 值並非本公司承諾必定達成的特性及 / 或使用壽命; 這僅為經驗值, 並不具備必須履行的約束力。這些數值並不會構成保固時效期限的延長或對其造成任何形式的影響。

Mechanical data

固定件	螺栓 M4
尺寸	51.5 x 70 x 40 mm

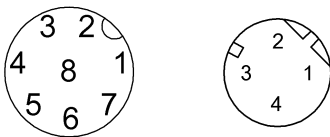
Output/Interface

介面	乙太網 10/100 Base T
時間功能	接通和關閉延時 單個脈衝
時間功能, 時長	脈衝 1 - 1000 ms 或無窮
開關輸出端	3 個 PNP - 常開觸點 (NO)
附加輸出端	觸發輸出 PNP

Range/Distance

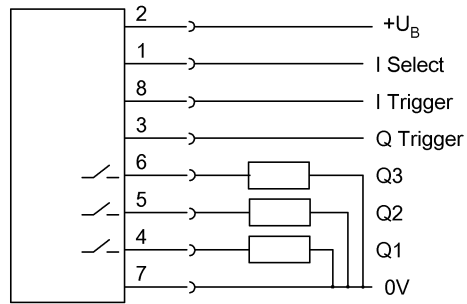
工作距離	50...1000 mm
------	--------------

Connector Drawings



Wiring Diagrams

Conn. "PWR IO"



Conn. "To PC"

