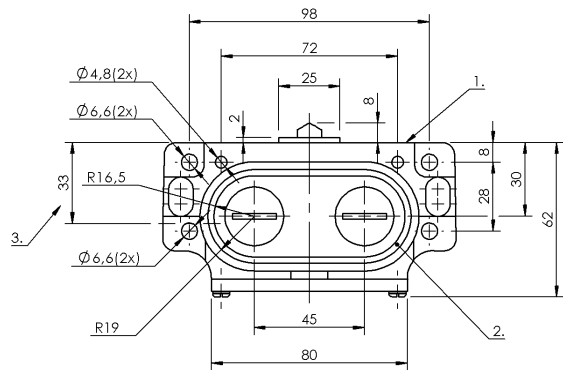
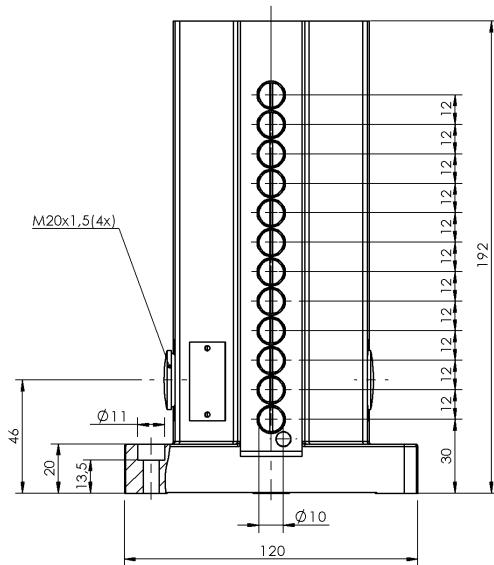


Bütykös kapcsoló
BNS 819-D12-D12-62-10
 Rendelési kód: BNS01MY

BALLUFF



1) vonatkoztatási él, 2) tömítőgyűrű, 3) Kábelátvezetés



Basic features

Engedély / megfelelés	CE WEEE EAC
alapszabvány	IEC 60947-5-1
hatásmechanizmus	1-12. Kapcsolási pont: mechanikus
kivitel	gyorsérintkező

Display/Operation

Funkciókijelző	1-12. Kapcsolási pont: nincsenek
----------------	----------------------------------

Electrical connection

Csatlakozás módja	1-12. Kapcsolási pont: Csavarkötés
-------------------	---------------------------------------

Electrical data

Méretezési üzemi feszültség Ue	1-12. Kapcsolási pont: 250 VAC
kapcsolás gyakorisága	1-12. Kapcsolási pont: 300/min
mechanikus kapcsolási funkció	kettős megszakítás galvanikusan elválasztva egy záró és egy bontó két körös váltó
tartós áram	1-12. Kapcsolási pont: 6 A

Environmental conditions

Környezeti hőmérséklet	-5...85 °C
Védettség	IP67

Functional safety

B10d (EN ISO 13849-1)	BSE 30.0: 30 millió kapcsolási ciklus
-----------------------	---------------------------------------

Material

Ház anyaga	alumínium, eloxált
Ház anyaga, felületvédelem	eloxált
Tolattyúanyag	1-12. Kapcsolási pont: Nemesacél (1.4034)
Érintkező anyaga	1-12. Kapcsolási pont: színezüst, aranyozott

Mechanical data

A kapcsolási pontok száma	12x tető
Beépítés	derékszögű
Bütyök távolsága a vonatkoztatási éltől	1-12. Kapcsolási pont: 4.50...5.00 mm
Indulási irány	hosszában, a felcsavarozási felülettel párhuzamosan
Méret	120 x 192 x 64 mm
Perem, átvezetés	2 menetes kimenet M20
Tolattyútávolság, 1. kapcsolási pont	30 mm
indulási sebesség	1-12. Kapcsolási pont: 40 m/min
kapcsolás működtető erő	1-12. Kapcsolási pont: 20 N
kapcsoló elem	1-12. Kapcsolási pont: BSE 30,0
mechanikai élettartam	1-12. Kapcsolási pont: 30 millió kapcsolás
tolattyú alakja	1-12. kapcsolási pont: tető

Bütykös kapcsoló
BNS 819-D12-D12-62-10
Rendelési kód: BNS01MY

BALLUFF

Range/Distance

megismételhetőség

1-12. Kapcsolási pont: ± 0.002
mm

Kapcsolási pont távolsága

12 mm

Wiring Diagrams

BSE 30.0

