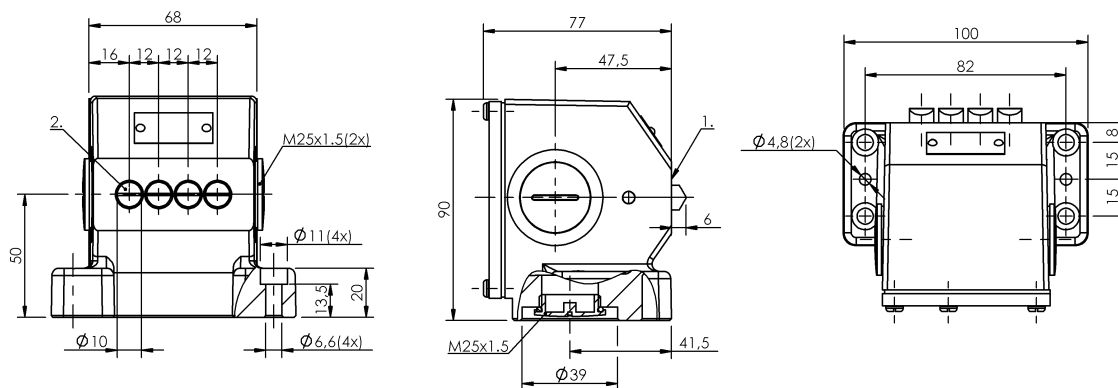


Bütykös kapcsoló
BNS 819-B04-D12-72-10
 Rendelési kód: BNS024Z

BALLUFF



1) vonatkoztatási él, 2) 1. kapcsolási pont



Basic features

Engedély / megfelelés	CE WEEE EAC
alapszabvány	IEC 60947-5-1
hatásmechanizmus	1-4. Kapcsolási pont: mechanikus
kivitel	gyorsérintkező

Display/Operation

Funkciójelző	1-4. Kapcsolási pont: nincsenek
--------------	---------------------------------

Electrical connection

Csatlakozás módja	1-4. Kapcsolási pont: Csavarkötés
-------------------	--------------------------------------

Electrical data

Méretezési üzemi feszültség Ue	1-4. Kapcsolási pont: 250 VAC
kapcsolás gyakorisága	1-4. Kapcsolási pont: 300/min
mechanikus kapcsolási funkció	két körös váltó egy záró és egy bontó galvanikusan elválasztva kettős megszakítás
tartós áram	1-4. Kapcsolási pont: 6 A

Environmental conditions

Környezeti hőmérséklet	-5...85 °C
Védettség	IP67

Functional safety

B10d (EN ISO 13849-1)	BSE 30.0: 30 millió kapcsolási ciklus
-----------------------	---------------------------------------

Material

Ház anyaga	alumínium, eloxált
Ház anyaga, felületvédelem	eloxált
Tolattyúanyag	1-4. Kapcsolási pont: Nemesacél (1.4034)
Érintkező anyaga	1-4. Kapcsolási pont: színezüst, aranyozott

Mechanical data

A kapcsolási pontok száma	4x tető
Beépítés	derékszögű
Bütyök távolsága a vonatkoztatási éltől	1-4. Kapcsolási pont: 2.50...3.00 mm
Indulási irány	merőlegesen a felcsavarozási felületre
Méret	100 x 90 x 77 mm
Perem, átvezetés	1 menetes kimenet M25
Tolattyútávolság, 1. kapcsolási pont	50 mm
indulási sebesség	1-4. Kapcsolási pont: 40 m/min
kapcsolás működtető erő	1-4. Kapcsolási pont: 20 N
kapcsoló elem	1-4. Kapcsolási pont: BSE 30,0
mechanikai élettartam	1-4. Kapcsolási pont: 30 millió kapcsolás
tolattyú alakja	1-4. kapcsolási pont: tető

Bütykös kapcsoló
BNS 819-B04-D12-72-10
Rendelési kód: BNS024Z

BALLUFF

Range/Distance

Kapcsolási pont távolsága
megismételhetőség

12 mm

1-4. Kapcsolási pont: ± 0.002 mm

Wiring Diagrams

BSE 30.0

