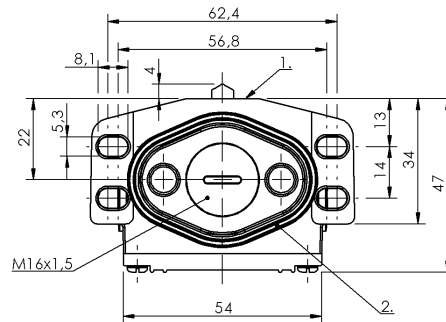
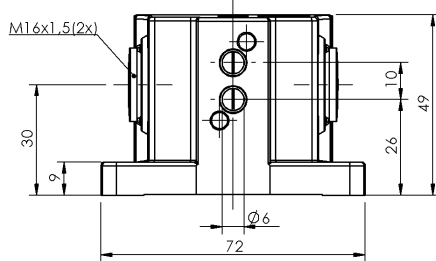


## 凸輪開關

BNS 819-B02-D10-46-13

訂購代碼: BNS01PE

# BALLUFF



1) 參考沿, 2) 密封環



### Basic features

作用原理	1-2. 開關位置: 機械
基本標準	IEC 60947-5-1
規格	突動觸點
許可 / 合格	CE CCC WEEE EAC

### Display/Operation

功能顯示	1-2. 開關位置: 無
------	--------------

### Electrical connection

連接方式	1-2. 開關位置: 螺栓連接
------	-----------------

### Electrical data

測量工作電壓 $U_e$	1-2. 開關位置: 250 VAC
連續電流	1-2. 開關位置: 0.1 A
開關功能, 機械	單極轉換觸點
開關頻率	1-2. 開關位置: 200/min

### Environmental conditions

環境溫度	-5...85 °C
防護等級	IP67

### Functional safety

B10d (EN ISO 13849-1)	BSE 74.1 : 1 千萬次 電路循環
-----------------------	-----------------------

### Material

外殼材料	鋁, 陽極化
挺桿材料	1-2. 開關位置: 不鏽鋼 (1.4034)
表面保護, 外殼材料	陽極化
觸點材料	1-2. 開關位置: 金

### Mechanical data

使用壽命, 機械	1-2. 開關位置: 1 千萬 次開關
凸輪至基準線的距離	1-2. 開關位置: 2.30...2.80 mm
安裝	垂直
尺寸	72 x 49 x 47 mm
挺桿形狀	第 1 - 第 2 開關位置: 頂部
挺桿距離, 第 1 開關位置	26 mm
法蘭, 套管	1x螺紋輸出端 M16
起步方向	縱向、平行於旋接面
起步速度	1-2. 開關位置: 20 m/min
開關位置的數量	2x頂部
開關元件	1-2. 開關位置: BSE 74.1
開關操作力	1-2. 開關位置: 8 N

### Range/Distance

重複性	1-2. 開關位置: $\pm 0.02$ mm
開關位置距離	10 mm

凸輪開關

BNS 819-B02-D10-46-13

訂購代碼: BNS01PE

**BALLUFF**

Wiring Diagrams

