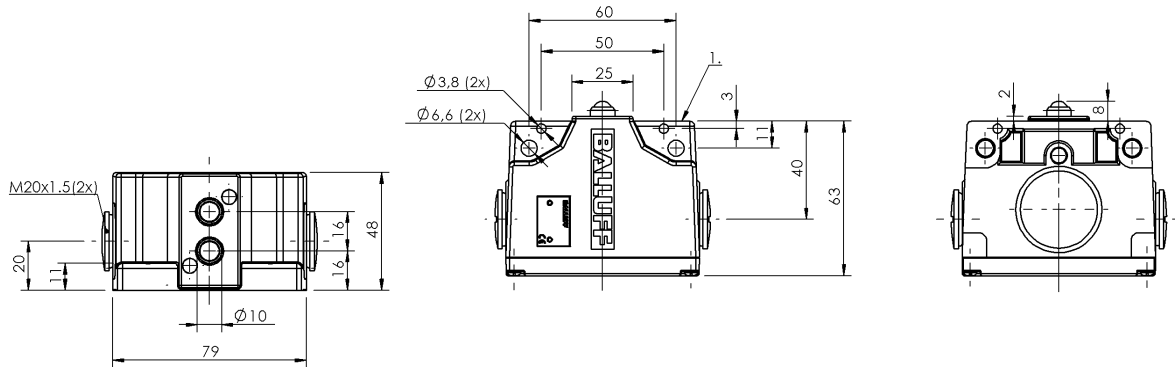


Bütykös kapcsoló  
**BNS 819-B02-K16-61-16-10**  
 Rendelési kód: BNS027L

**BALLUFF**



1) vonatkoztatási él



**Basic features**

Engedély / megfelelés	CE CCC WEEE EAC
alapszabvány	IEC 60947-5-1
hatásmechanizmus	1-2. Kapcsolási pont: mechanikus
kivitel	gyorsr érintkező

**Display/Operation**

Funkciójelző	1-2. Kapcsolási pont: nincsenek
--------------	---------------------------------

**Electrical connection**

Csatlakozás módja	1-2. Kapcsolási pont: Csavarkötés
-------------------	--------------------------------------

**Electrical data**

Méretezési üzemi feszültség Ue	1-2. Kapcsolási pont: 250 VAC
kapcsolás gyakorisága	1-2. Kapcsolási pont: 300/min
mechanikus kapcsolási funkció	kettős megszakítás galvanikusan elválasztva egy záró és egy bontó két körös váltó
tartós áram	1-2. Kapcsolási pont: 6 A

**Environmental conditions**

Környezeti hőmérséklet	-5...85 °C
Védettség	IP67

**Functional safety**

B10d (EN ISO 13849-1)	BSE 30.0: 30 millió kapcsolási ciklus
-----------------------	---------------------------------------

**Material**

Ház anyaga	alumínium, eloxált
Ház anyaga, felületvédelem	eloxált
Tolattyúanyag	1-2. Kapcsolási pont: Nemesacél (1.4034)
Érintkező anyaga	1-2. Kapcsolási pont: színezüst, aranyozott

**Mechanical data**

A kapcsolási pontok száma	2x golyó
Beépítés	derékszögű
Bütyök távolsága a vonatkoztatási éltől	1-2. Kapcsolási pont: 4.50...5.00 mm
Indulási irány	hosszában, a felcsavarozási felülettel párhuzamosan
Perem, átvezetés	nincsenek
Tolattyútávolság, 1. kapcsolási pont	16 mm
indulási sebesség	1-2. Kapcsolási pont: 10 m/min
kapcsolás működtető erő	1-2. Kapcsolási pont: 20 N
kapcsoló elem	1-2. Kapcsolási pont: BSE 30,0
mechanikai élettartam	1-2. Kapcsolási pont: 30 millió kapcsolat
tolattyú alakja	1-2. kapcsolási pont: golyó

Range/Distance

Kapcsolási pont távolsága  
megismételhetőség

16 mm

1-2. Kapcsolási pont:  $\pm 0.002$  mm

## Wiring Diagrams

BSE 30.0

