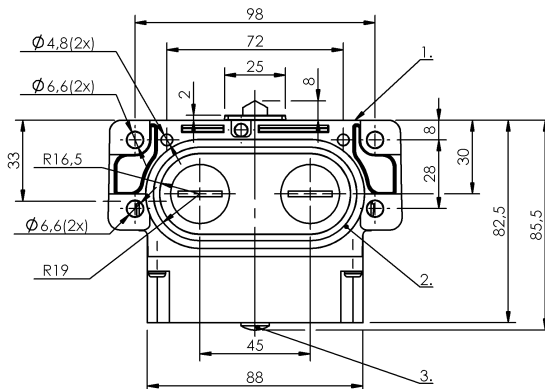
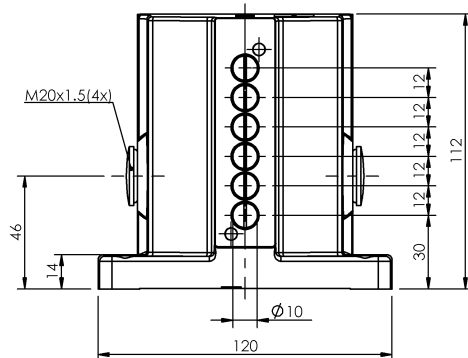


Łączniki krzywkowe
BNS 819-D06-D12-62-10-FD
 Kod artykułu: BNS01LF

BALLUFF



1) Krawędź odniesienia, 2) Pierścień uszczelniający, 3) Wskazanie funkcji FD/FE/LL



Basic features

Dopuszczenie / Zgodność	CE WEEE EAC
Norma podstawowa	IEC 60947-5-1
Wersja	Styk szybko sprawny
Zasada działania	1-6. Miejsce przełączania: Parametry mechaniczne

Display/Operation

Wskaźnik zadziałania	1-6. Miejsce przełączania: FD - 6...60 V
----------------------	--

Electrical connection

Rodzaj przyłącza	1-6. Miejsce przełączania: Przyłącze śrubowe
------------------	---

Electrical data

Mechaniczna funkcja przełączania	Przerwa podwójna izolowane galwanicznie jeden styk zwierny i jeden styk rozwierny Styk przełączny dwuobwodowy
Prąd ciągły	1-6. Miejsce przełączania: 6 A
Szybkość przełączania	1-6. Miejsce przełączania: 300/ min
Znamionowe napięcie pracy Ue	1-6. Miejsce przełączania: 250 VAC

Environmental conditions

Stopień ochrony	IP67
Temperatura otoczenia	-5...85 °C

Functional safety

B10d (EN ISO 13849-1)	BSE 30.0: 30 mln cykli przełączania
-----------------------	--

Material

Materiał obudowy	Aluminium, Anodowane
Materiał obudowy, ochrona powierzchni	Anodowane
Materiał popychacza	1-6. Miejsce przełączania: Stal nierdzewna (1.4034)
Materiał styku	1-6. Miejsce przełączania: Srebro czyste, połączane

Łączniki krzywkowe
BNS 819-D06-D12-62-10-FD
Kod artykułu: BNS01LF

BALLUFF

Mechanical data

Element przełączający	1-6. Miejsce przełączania: BSE 30.0
Kierunek najazdu	wzdłuż, równoległe do powierzchni przykręcenia
Kołnierz, przeprowadzenie	2 wyjścia gwintowane M20
Liczba pozycji przełączania	6x dach
Montaż	Pionowo
Odległość krzywki - krawędź odniesienia	1-6. Miejsce przełączania: 4.50...5.00 mm
Odległość pierwszego trzpienia	30 mm

Prędkość najazdu

1-6. Miejsce przełączania: 40 m/min

Rodzaj popychacza

1-6. pozycja przełączania: dach

Siła wyzwiania przełącznika

1-6. Miejsce przełączania: 20 N

Wymiary

120 x 112 x 85.5 mm

Średnia żywotność mechaniczna

1-6. Miejsce przełączania: 30 mln przełączeń

Range/Distance

Powtarzalność

1-6. Miejsce przełączania: ± 0.002 mm

Rozstaw przełączników

12 mm

Wiring Diagrams

BSE 30.0

