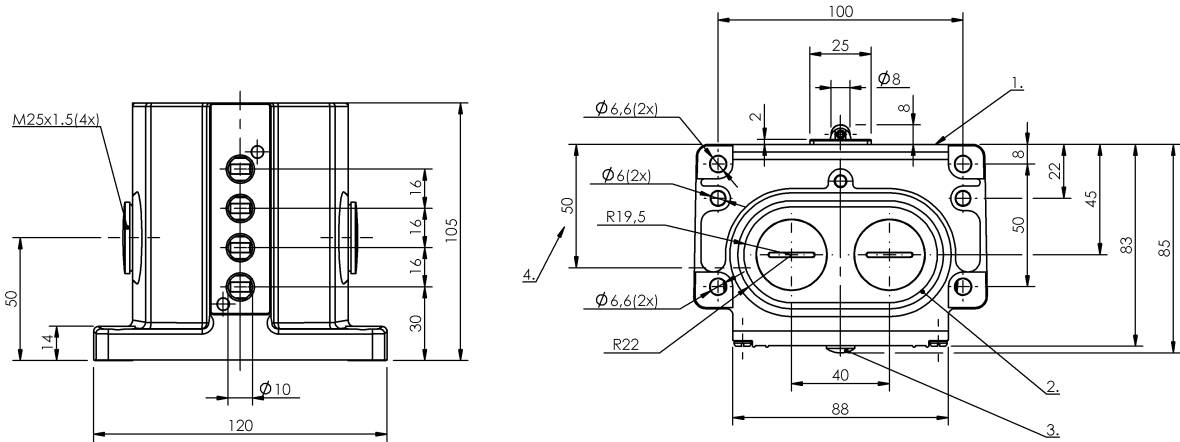


## 凸輪開關

BNS 819-D04-R16-100-10-FD

訂購代碼: BNS00JA

# BALLUFF



1) 參考沿, 2) 密封環, 3) 功能顯示 FD/FE/LL, 4) 電纜通道



### Basic features

DIN 開關	DIN 43697
作用原理	1-4. 開關位置: 機械
基本標準	IEC 60947-5-1
規格	突動觸點
許可 / 合格	CE CCC WEEE EAC

### Display/Operation

功能顯示	1-4. 開關位置: FD - 6 - 60 V
------	--------------------------

### Electrical connection

連接方式	1-4. 開關位置: 螺栓連接
------	-----------------

### Electrical data

測量工作電壓 $U_e$	1-4. 開關位置: 250 VAC
連續電流	1-4. 開關位置: 6 A
開關功能, 機械	雙重斷路 電隔離 一個常開觸點和一個常閉觸點 二回路轉換觸點
開關頻率	1-4. 開關位置: 300/min

### Environmental conditions

環境溫度	-5...85 °C
防護等級	IP67

### Functional safety

B10d (EN ISO 13849-1)	BSE 30.0 : 3 千萬次 電路循環
-----------------------	-----------------------

### Material

外殼材料	鋁, 陽極化
挺桿材料	1-4. 開關位置: 不鏽鋼 (1.4034)
表面保護, 外殼材料	陽極化
觸點材料	1-4. 開關位置: 純銀, 鍍金

### Mechanical data

使用壽命, 機械	1-4. 開關位置: 30 百萬 次開關
凸輪至基準線的距離	1-4. 開關位置: 4.50...5.00 mm
安裝	垂直
尺寸	120 x 105 x 85 mm
挺桿形狀	第 1 - 第 4 開關位置: 滾子
挺桿距離, 第 1 開關位置	30 mm
法蘭, 套管	2x 螺紋輸出端 M25
起步方向	縱向、平行於旋接面
起步速度	1-4. 開關位置: 60 m/min
開關位置的數量	4x 滾子
開關元件	1-4. 開關位置: BSE 30.0
開關操作力	1-4. 開關位置: 20 N

凸輪開關  
BNS 819-D04-R16-100-10-FD  
訂購代碼: BNS00JA

# BALLUFF

Range/Distance

重複性  
開關位置距離

1-4. 開關位置:  $\pm 0.01$  mm  
16 mm

### Wiring Diagrams

