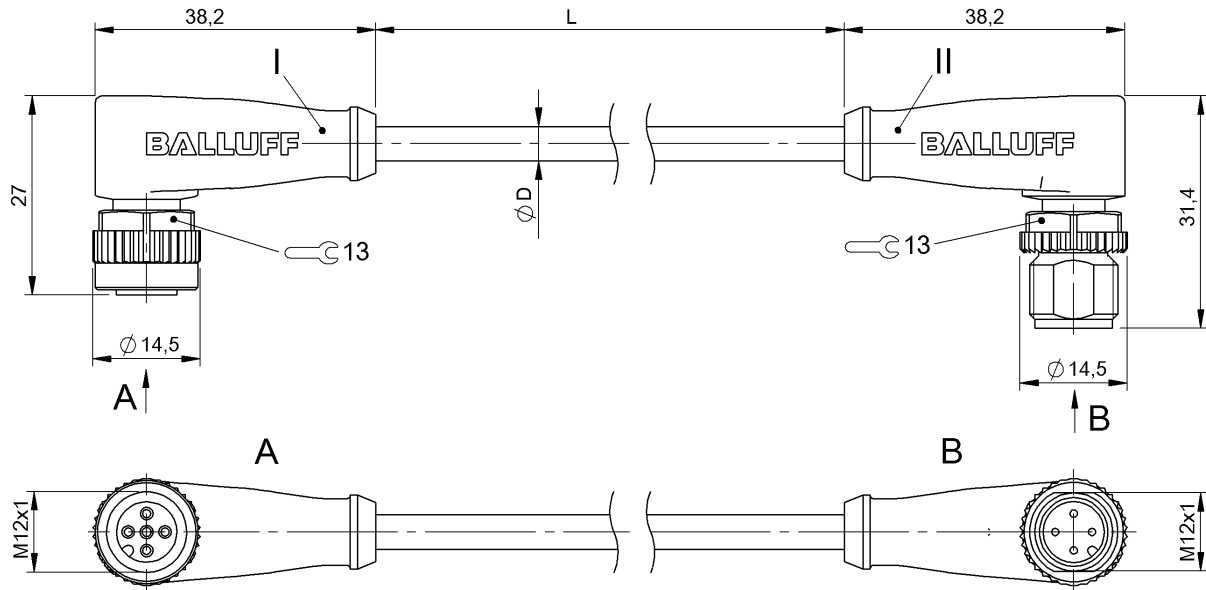


Verbindungsleitungen  
**BCC M425-M424-3A-650-PW3434-030**  
 Bestellcode: BCC0A0R

# BALLUFF



4MT5  
(CYJV CABLE ASSEMBLY)



## Allgemeine Merkmale

Anwendung	Schweißbereich
Zulassung/Konformität	CE cULus EAC WEEE

## Anzeige/Bedienung

Betriebsspannungsanzeige	LED grün/nein
Funktionsanzeige (Pin 2)	LED weiß
Funktionsanzeige (Pin 4)	LED gelb

## Ausgang/Schnittstelle

Schaltausgang	PNP Schließer/Öffner (NO/NC) antivalent
---------------	--

## Elektrische Merkmale

Betriebsspannung $U_b$	30 VDC
Nennstrom (40 °C)	4.0 A

## Elektrischer Anschluss

Anschluss 1	M12x1-Buchse, gewinkelt, 5-polig, A-codiert
Anschluss 2	M12x1-Stecker, gewinkelt, 4-polig, A-codiert
Anzahl der Leiter	4
Kabel	PUR schweißfunkenbeständig orange, 3.00 m, schleppkettentauglich
Kabel, Biegeradius min., feste Verlegung	5 x D
Kabel, Biegeradius min., flexible Verlegung	10 x D
Kabel, Biegezyklen min.	10 Mio.
Kabel, Torsionsbeanspruchung	±360°/m
Kabeldurchmesser D	4.30 mm ±0.10 mm
Leiterquerschnitt	0.34 mm <sup>2</sup>
System	umspritzt/umspritzt

## Material

Griffkörpermaterial	PUR/PUR
Kabelmantelmaterial	PUR
Kabelmantelmaterial, Hinweis	schweißfunkenbeständig
Kontaktmaterial	Bronze/Messing
Kontaktträgermaterial	PUR/PUR
Überwurfmutter-Material	Zinkdruckguss/Zinkdruckguss

Verbindungsleitungen  
**BCC M425-M424-3A-650-PW3434-030**  
**Bestellcode: BCC0A0R**

**BALLUFF**

**Mechanische Merkmale**

Anzugsdrehmoment Kabelstecker	0.6 Nm/0.6 Nm
Beschleunigung max., Schleppkette	5 m/s <sup>2</sup>
Kabeleigenschaften	schleppkettentauglich
Kabellänge L	3.00 m
Kabelmantel, Farbe	orange
Verfahrgeschwindigkeit max., Schleppkette	200 m/min
Verfahrweg horizontal max., Schleppkette	5 m
Verfahrweg vertikal max., Schleppkette	2 m

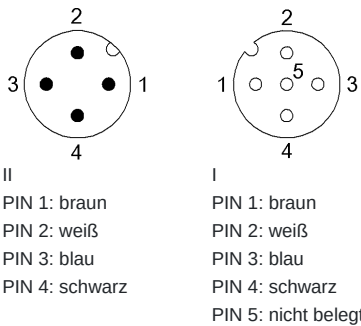
**Umgebungsbedingungen**

Kabeltemperatur UL max., feste Verlegung	80 °C
Kabeltemperatur UL max., flexible Verlegung	80 °C
Kabeltemperatur, Schleppkette	-25...60 °C
Kabeltemperatur, feste Verlegung	-50...90 °C
Kabeltemperatur, flexible Verlegung	-25...80 °C
Schutzart	IP67, IP68, IP69K/IP67, IP68, IP69K

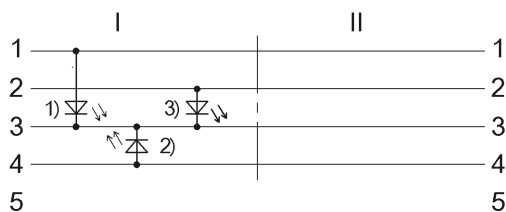
**Zusatztext**

Kabelaufbau nach UL-AWM Style 20549  
 Halogenfrei nach DIN VDE 0472 Teil 815  
 Silikonfrei  
 Flammwidrigkeit nach UL FT2  
 Schutzart nach IEC 60529 oder ISO 20653, nur im verschraubten Zustand mit dem dazugehörigen Gegenstück.

**Connector Drawings**



**Wiring Diagrams**



- 1) LED grün = Betriebsanzeige
- 2) LED gelb = Funktion
- 3) LED weiß = Funktion