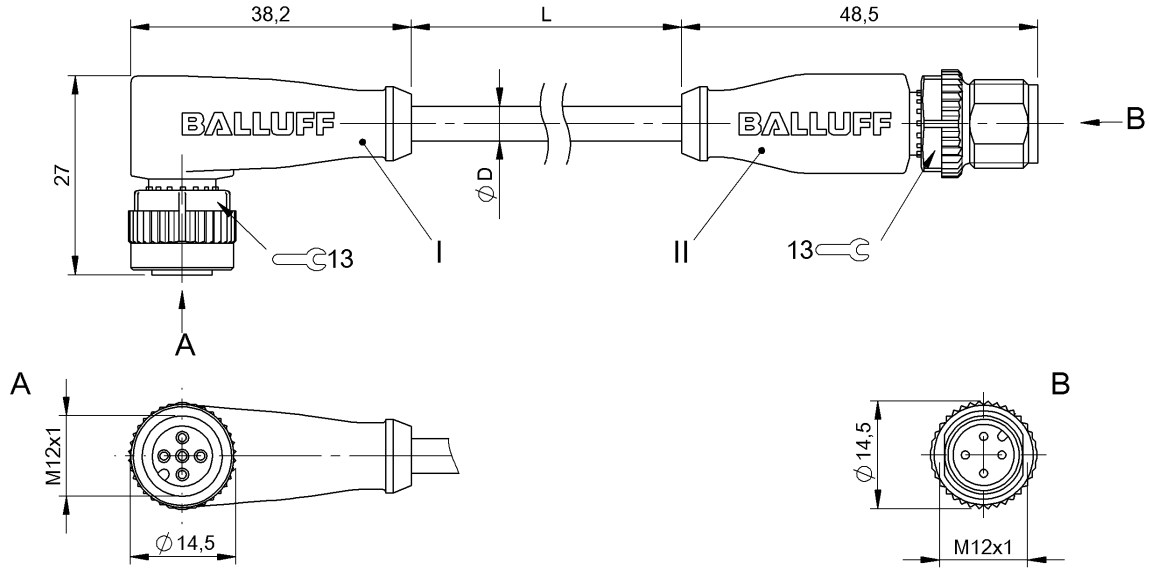


Double-Ended Cordsets
BCC M425-M414-3A-304-VX8434-070
Sipariş Kodu: BCC0ARC

BALLUFF



4MT5
(CYJV CABLE ASSEMBLY)



Basic features

Onay/Uyumluluk	cULus EAC WEEE
----------------	----------------------

Electrical connection

Bağlantı 1	M12x1-Female, angled, 5-pin, A-coded
Bağlantı 2	M12x1-Male, straight, 4-pin, A-coded
Esnek kablo minimum esneme yarıçapı	10 x D
Kablo	PVC gray, 7 m, Drag chain compatible
Kablo minimum esneme çevrim sayısı	2 milyon
Kablo çapı D	4.80 mm ±0.15 mm
Sabit kablo minimum esneme yarıçapı	5 x D
Sistem	Molded/Molded
İletken kesiti	0.34 mm ²
İletkenlerin sayısı	4

Electrical data

Nominal akım (40 °C)	4.0 A
Çalışma voltajı Ub	250 VDC / 250 VAC

Environmental conditions

IP derecesi	IP67, IP68, IP69K/IP67, IP68, IP69K
Kablo sıcaklığı, esnek yönlendirme	5...105 °C
Kablo sıcaklığı, sabit yönlendirme	-40...105 °C
Kablo sıcaklığı, çekme zinciri	-5...60 °C
Maksimum UL kablo sıcaklığı, esnek yönlendirme	80 °C
Maksimum UL kablo sıcaklığı, sabit yönlendirme	80 °C

Material

Kablo kılıf malzemesi	PVC
Kontak malzemeleri	Bronze/Brass
Malzeme kapak somunu	Die-cast zinc/Die-cast zinc
Malzeme kavrama	PUR/PUR
Malzeme temaslı taşıyıcı	PUR/PUR

Mechanical data

Ara bağlantı sıkıma torku	0.6 Nm/0.6 Nm
Kablo kılıf rengi	Gri
Kablo uzunluğu L	7.00 m
Kablo özellikleri	Çekme zincirine uyumludur
Maksimum geçiş hızı, çekme zinciri	200 m/min
Maksimum hızlanma, çekme zinciri	5 m/s ²
İzin verilen dikey geçiş, çekme zinciri	2 m
İzin verilen yatay geçiş, çekme zinciri	5 m

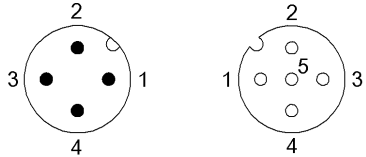
Output/Interface

Anahtarlama çıkışı	Tamamlayıcı
--------------------	-------------

Remarks

UL-AWM Stil 2517 uyumlu kablo yapısı
Silikon içermez
IEC 60332-2 standardına uygun alev direncine sahiptir
IEC 60529 veya ISO 20653 standardına uygun dış gövde derecelendirmesi sadece ilgili eş parçaya vidalanmış durumdayken sağlanır.

Connector Drawings



II	I
PIN 1: brown	PIN 1: brown
PIN 2: white	PIN 2: white
PIN 3: blue	PIN 3: blue
PIN 4: black	PIN 4: black
	PIN 5: n.c.

Wiring Diagrams

