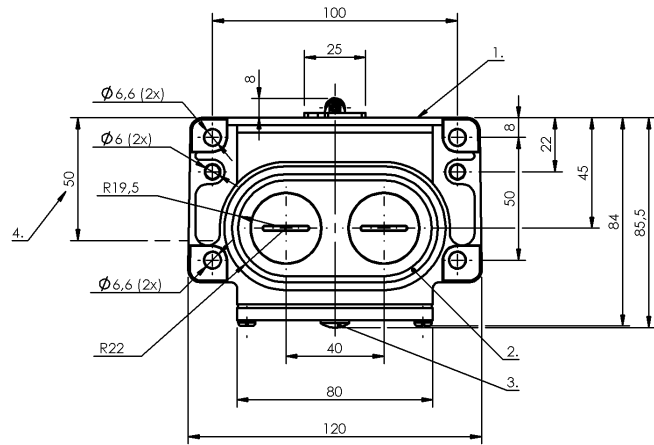
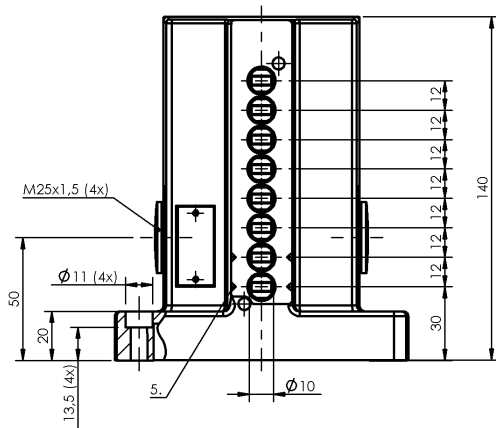


Commutateurs à cames
BNS 813-D08-L12-100-10-02-FD
 Symbolisation commerciale: BNS0168

BALLUFF



1) Bord de référence, 2) Bague d'étanchéité, 3) Visualisation d'état FD/FE/LL, 4) Passage de câble, 5) Marq. élément de sortie de sécur.



Basic features

Homologation / conformité	CE WEEE EAC
Interrupteur DIN	DIN 43697
Norme de base	CEI 60947-5-1
Principe actif	1-8. Élément de sortie: mécanique
Version	Sécurité DIN EN 60204-1

Display/Operation

Visualisation d'état	1-8. Élément de sortie: FD - 6... 60 V
-----------------------------	---

Electrical connection

Type de raccordement	1-8. Élément de sortie: Borne à vis
-----------------------------	--

Electrical data

Courant permanent	1-8. Élément de sortie: 6 A
Fréquence de manœuvre	1-8. Élément de sortie: 300/min
Tension d'emploi nominale Ue	1-8. Élément de sortie: 250 VAC

Environmental conditions

Classe de protection	IP67
Température ambiante	-5...85 °C

Functional safety

B10d (EN ISO 13849-1)	BSE 30.0 : 30 MM cycles de commutation BSE 61 : 30 MM cycles de commutation
------------------------------	--

Material

Matériau du boîtier	Aluminium, anodisé
Matériau du boîtier, protection de surface	anodisé
Matériau du contact	1-2. Élément de sortie: Argent fin 3-8. Élément de sortie: Argent fin, doré
Matériau du poussoir	1-8. Élément de sortie: Acier inoxydable (1.4034)

Commutateurs à cames
BNS 813-D08-L12-100-10-02-FD
 Symbolisation commerciale: BNS0168

BALLUFF

Mechanical data

Bride, passage	2 sorties filetées M25
Direction d'approche	dans l'axe longitudinal, parallèle à la surface de vissage
Distance came - bord de référence	1-8. Élément de sortie: 4.50...5.00 mm
Durée de vie mécanique	1-8. Élément de sortie: 30 MM cycles de commutation
Élément de contact	1-2. Élément de sortie: BSE 61 3-8. Élément de sortie: BSE 30.0

Force opératoire

1-2. Élément de sortie: 15 N
 3-8. Élément de sortie: 20 N

Forme de poussoir

1-8. Élément de sortie : roulement vertical

Montage

Nombre d'éléments de sortie

8x roulement

Vitesse d'approche

1-8. Élément de sortie: 120 m/min

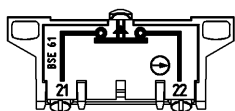
Range/Distance

Reproductibilité

1-8. Élément de sortie: ±0.01 mm

Wiring Diagrams

BSE 61



BSE 30.0

