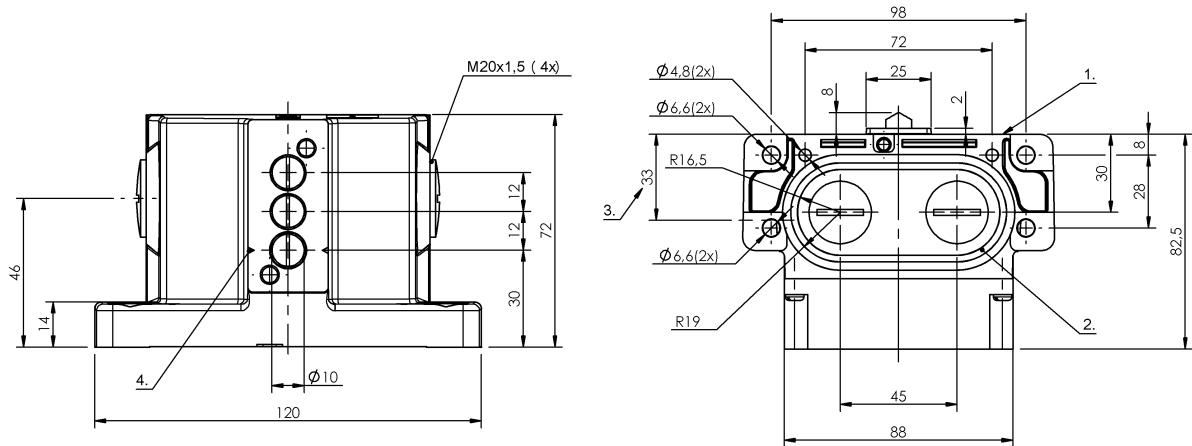


Commutateurs à cames
BNS 813-D03-D12-62-20-01
 Symbolisation commerciale: **BNS01C3**

BALLUFF



1) Bord de référence, 2) Bague d'étanchéité, 3) Passage de câble, 4) Marq. élément de sortie de sécur.



Basic features

Homologation / conformité	CE CCC WEEE EAC
Norme de base	CEI 60947-5-1
Principe actif	1-3. Élément de sortie: mécanique
Version	Sécurité DIN EN 60204-1

Display/Operation

Visualisation d'état	1-3. Élément de sortie: néant
----------------------	-------------------------------

Electrical connection

Type de raccordement	1-3. Élément de sortie: Borne à vis
----------------------	-------------------------------------

Electrical data

Courant permanent	1-3. Élément de sortie: 6 A
Fréquence de manœuvre	1. Élément de sortie: 160/min 2-3. Élément de sortie: 300/min
Tension d'emploi nominale Ue	1-3. Élément de sortie: 250 VAC

Environmental conditions

Classe de protection	IP67
Température ambiante	-5...85 °C

Functional safety

B10d (EN ISO 13849-1)	BSE 30.0 : 30 MM cycles de commutation BSE 85 : 1 MM cycles de commutation
------------------------------	-------------------------------------------------------------------------------

Material

Matériau du boîtier	Aluminium, anodisé
Matériau du boîtier, protection de surface	anodisé
Matériau du contact	1. Élément de sortie: Argent fin 2-3. Élément de sortie: Argent fin, doré
Matériau du poussoir	1-3. Élément de sortie: Acier inoxydable (1.4034)

Commutateurs à cames
BNS 813-D03-D12-62-20-01
 Symbolisation commerciale: **BNS01C3**

BALLUFF

Mechanical data

Bride, passage	2 sorties filetées M20
Direction d'approche	dans l'axe longitudinal, parallèle à la surface de vissage
Distance came - bord de référence	1-3. Élément de sortie: 4.50...5.00 mm
Durée de vie mécanique	1. Élément de sortie: 1 MM cycles de commutation 2-3. Élément de sortie: 30 MM cycles de commutation
Élément de contact	1. Élément de sortie: BSE 85 2-3. Élément de sortie: BSE 30.0

Force opératoire

- 1. Élément de sortie: 30 N
- 2-3. Élément de sortie: 20 N

Forme de poussoir

- 1-3. Élément de sortie : toit vertical

Montage

3x toit

Nombre d'éléments de sortie

- 1-3. Élément de sortie: 40 m/min

Vitesse d'approche

Range/Distance

Reproductibilité

- 1. Élément de sortie: ±0.02 mm
- 2-3. Élément de sortie: ±0.002 mm

Wiring Diagrams

