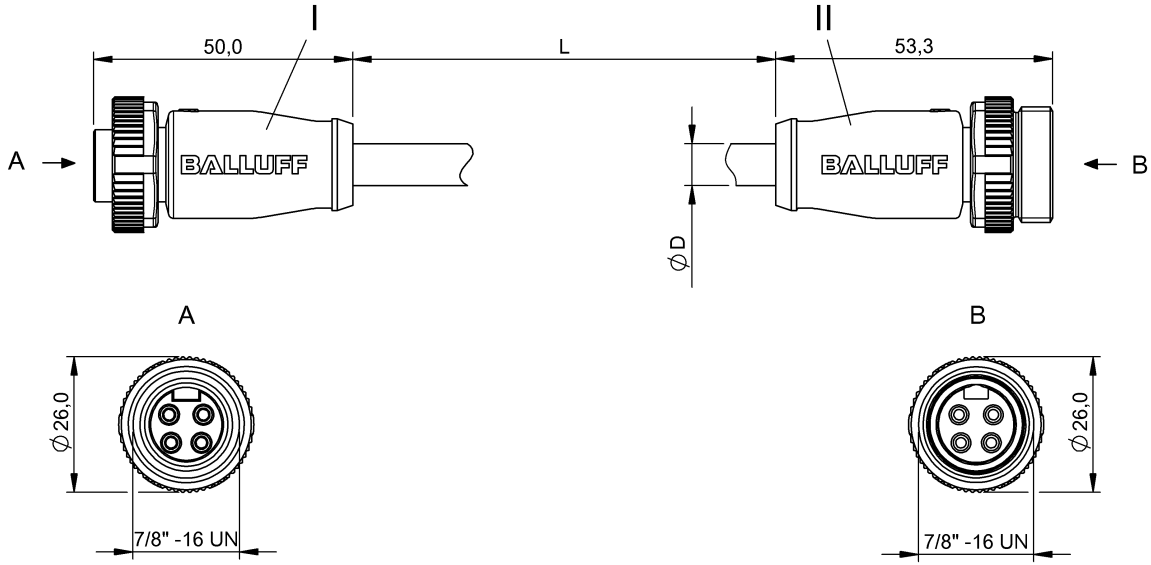


Double-Ended Cordsets
BCC A314-A314-30-304-VX44W6-350
Sipariş Kodu: BCC0CE2

BALLUFF



4MT5
(CYJV CABLE ASSEMBLY)



Basic features

Onay/Uyumluluk	cULus EAC WEEE
Uygulama	Çalışma voltajı

Electrical connection

Bağlantı 1	7/8"-Female, straight, 4-kutup
Bağlantı 2	7/8"-Male, straight, 4-kutup
Kablo	PVC Yellow, 35.00 m
Kablo çapı D	10.67 mm ±0.25 mm
Sistem	Kalıplı/Kalıplı
İletken kesiti	16 AWG
İletkenlerin sayısı	4

Electrical data

Kablo nominal voltajı AC maksimum	600 V
Kablo nominal voltajı DC maksimum	600 V
Nominal akım (40 °C)	10.0 A
Çalışma voltajı Ub	300 VDC / 300 VAC

Remarks

Toplu kablo: PVC UL listeli, 16/4 ST00W/erkekOOW CSA 105°C 600 V
IEC 60529 standardına uygun dış gövde derecelendirmesi sadece ilgili eş parçaya vidalanmış durumdayken sağlanır.

Environmental conditions

IP derecesi	IP67, IP68/IP67, IP68
Kablo sıcaklığı, sabit yönlendirme	-40...105 °C

Material

Kablo kılıf malzemesi	PVC
Kontak malzemeleri	Pirinç/Pirinç
Malzeme kapak somunu	Çinko döküm/Çinko döküm
Malzeme kavrama	PUR/PUR
Malzeme temaslı taşıyıcı	PUR/PUR

Mechanical data

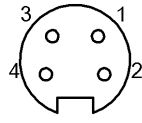
Ara bağlantı sıkıma torku	1.5 Nm/1.5 Nm
Kablo kılıf rengi	sarı
Kablo uzunluğu L	35.00 m

Connector Drawings



II

PIN 1: brown
PIN 2: white
PIN 3: blue
PIN 4: black



I

PIN 1: brown
PIN 2: white
PIN 3: blue
PIN 4: black

Wiring Diagrams

