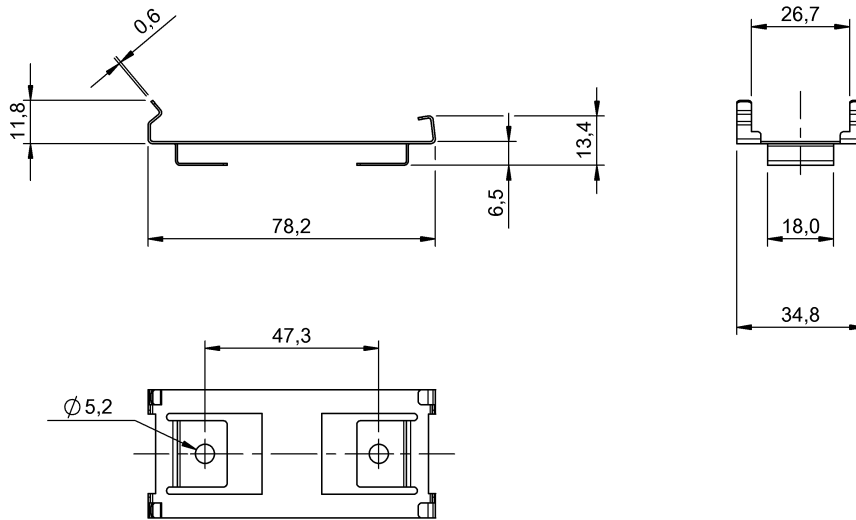


Técnica de montaje  
**BAM MC-XA-018-B04-4**  
Código de pedido: BAM01Y3

# BALLUFF



## Basic features

Principio de funcionamiento	Soporte del sistema RFID
Utilización	escuadra de sujeción para cabezales de lectura/escritura BIS VM-3xx
Volumen de suministro	Soporte de fijación (1x)

## Material

Material	Acero fino (1.4310)
----------	---------------------

## Mechanical data

Dimensiones	78.2 x 11.8 x 34.8 mm
Fijación	Tornillos