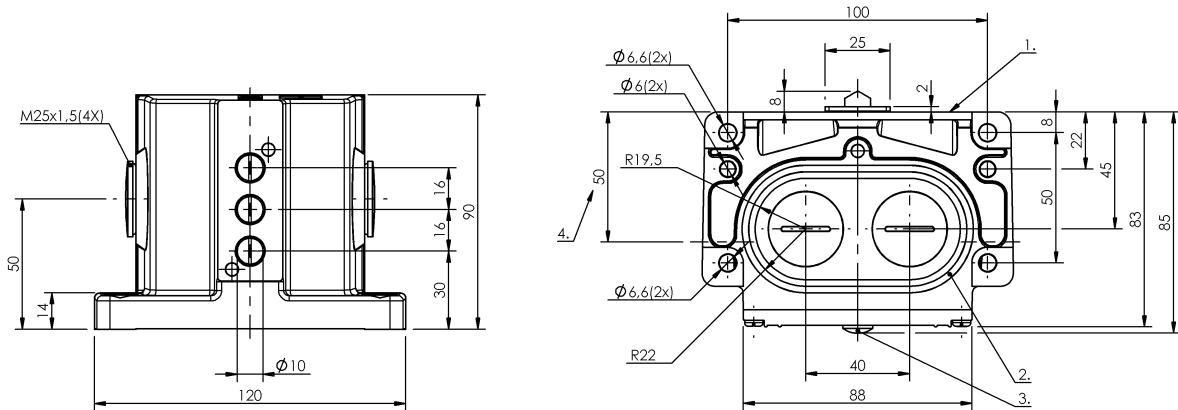


Nokenschakelaar  
**BNS 819-D03-D16-100-10-FE**  
 Bestelcode: BNS00E4

**BALLUFF**



1) Referentierand, 2) Dichtring, 3) Functie-indicatie FD/FE/LL, 4) Kabeldoorvoer



**Basic features**

|                                   |                                 |
|-----------------------------------|---------------------------------|
| <b>Basisnorm</b>                  | IEC 60947-5-1                   |
| <b>DIN-schakelaar</b>             | DIN 43697                       |
| <b>Goedkeuring / conformiteit</b> | CE<br>CCC<br>WEEE<br>EAC        |
| <b>Uitvoering</b>                 | Sprongcontact                   |
| <b>Werkingsprincipe</b>           | 1-3. Schakelpositie: Mechanisch |

**Display/Operation**

|                          |                                     |
|--------------------------|-------------------------------------|
| <b>Functie-indicatie</b> | 1-3. Schakelpositie: FE- 90...250 V |
|--------------------------|-------------------------------------|

**Electrical connection**

|                          |   |
|--------------------------|---|
| <b>Soort aansluiting</b> | 1-3. Schakelpositie: Schroefaansluiting |
|--------------------------|---|

**Electrical data**

|                                     |   |
|-------------------------------------|---|
| <b>Continuustroom</b>               | 1-3. Schakelpositie: 6 A  |
| <b>Nominale bedrijfsspanning Ue</b> | 1-3. Schakelpositie: 250 VAC  |
| <b>Schakelfrequentie</b>            | 1-3. Schakelpositie: 300/min  |
| <b>Schakelfunctie mechanisch</b>    | Een maakcontact en verbreekcontact galvanisch gescheiden<br>Dubbele onderbreking<br>Wisselaar met twee circuits |

**Environmental conditions**

|                             |            |
|-----------------------------|------------|
| <b>Beschermingsklasse</b>   | IP67       |
| <b>Omgevingstemperatuur</b> | -5...85 °C |

**Functional safety**

|                              |                                   |
|------------------------------|-----------------------------------|
| <b>B10d (EN ISO 13849-1)</b> | BSE 30.0: 30 miljoen schakelcycli |
|------------------------------|-----------------------------------|

**Material**

|  |   |
|--|---|
| <b>Behuizingsmateriaal</b>                       | Aluminium, geanodiseerd                       |
| <b>Behuizingsmateriaal, oppervlakbescherming</b> | geanodiseerd                                  |
| <b>Contactmateriaal</b>                          | 1-3. Schakelpositie: Fijn zilver, verguld     |
| <b>Stotermateriaal</b>                           | 1-3. Schakelpositie: Roestvrij staal (1.4034) |

Nokenschakelaar  
**BNS 819-D03-D16-100-10-FE**  
Bestelcode: BNS00E4

# BALLUFF

## Mechanical data

|                              |   |
|------------------------------|---|
| Aanloopsnelheid              | 1-3. Schakelpositie: 40 m/min             |
| Aantal schakelposities       | 3x dak                                    |
| Afstand nok - referentierand | 1-3. Schakelpositie: 4.50...5.00 mm       |
| Flens, doorvoer              | 2 schroefdraaduitgangen M25               |
| Inbrengen                    | verticaal                                 |
| Levensduur mechanisch        | 1-3. Schakelpositie: 30 mio. schakelingen |

## Schakelbedieningskracht

1-3. Schakelpositie: 20 N

## Schakelement

1-3. Schakelpositie: BSE 30.0

## Stotervorm

1-3e schakelpositie: dak

## Verplaatsrichting

langs, parallel aan het aanschroefvlak

## Range/Distance

### Reproduceerbaarheid

1-3. Schakelpositie:  $\pm 0.002$  mm

## Wiring Diagrams

BSE 30.0

