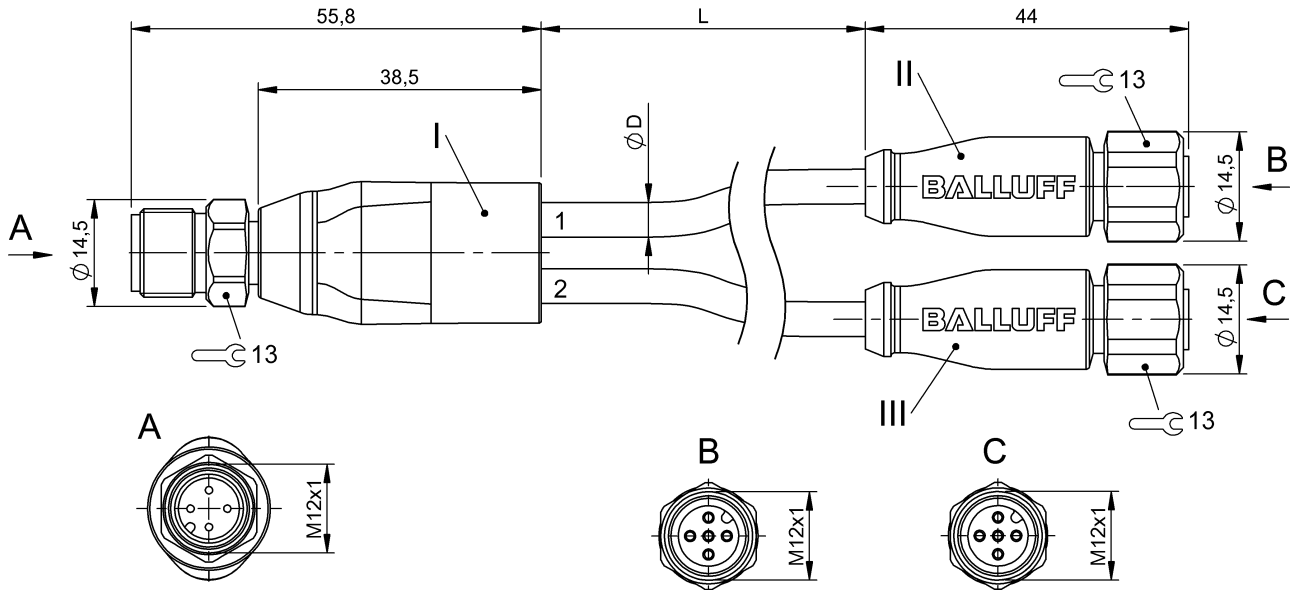


Y elosztók

BCC S414-S415-S415-U2043-015

Rendelési kód: BCC0E9A

**BALLUFF**



**ECOLAB®** EAC 

### Basic features

Engedély / megfelelés	EAC Ecolab WEEE
-----------------------	-----------------------

### Electrical connection

01-es csatlakozó, kivitel	egyenes
02-es csatlakozó, kivitel	egyenes
03-as csatlakozó, kivitel	egyenes
1-es csatlakozó	M12x1-Apa, egyenes, 4--pólusú, A-kódolt
2-es csatlakozó	M12x1-Anya, egyenes, 5--pólusú, A-kódolt
3-as csatlakozó	M12x1-Anya, egyenes, 5--pólusú, A-kódolt
D kábelátmérő	4.50 mm ±0.15 mm
Kábel, min. hajlítási sugár, rugalmas fektetés	10 x D
Kábel, min. hajlítási sugár, rögzített fektetés	5 x D
Kábelhajlítási ciklusok min.	2 millió
Rendszer	fröccsöntött/fröccsöntött/ fröccsöntött
Tűk száma	4/5/5
vezeték keresztmetszet	0.34 mm <sup>2</sup>
vezetékek száma	3/3

### Electrical data

Névleges áramerősség (40 °C)	4.0 A
Üzemi feszültség U <sub>b</sub>	250 VDC / 250 VAC

### Environmental conditions

Kábelhőmérséklet UL max., rugalmas fektetés	80 °C
Kábelhőmérséklet UL max., rögzített fektetés	105 °C
Kábelhőmérséklet, rugalmas fektetés	-5...105 °C
Kábelhőmérséklet, rögzített fektetés	-40...105 °C
Kábelhőmérséklet, vonólánc	-5...60 °C
Védettség	IP69K/IP69K/IP69K

### Material

Fogantyútest anyaga	PUR/PUR/PUR
Hollandi anya anyaga	Nemesacél (1.4404)/Nemesacél (1.4404)/Nemesacél (1.4404)
Kábelköpeny anyaga	PVC
Érintkező anyaga	Sárgaréz/Bronz/Bronz
Érintkezők hordozóanyaga	PUR/PUR/PUR

### Mechanical data

Gyorsulás max. (vonólánc)	5 m/s <sup>2</sup>
Kábelköpeny, szín	szürke
Kábeltulajdonságok	vonóláncokhoz alkalmas
Max. elmozdulási sebesség, vonólánc	200 m/min
Max. függőleges elmozdulás, vonólánc	2 m
Max. vízszintes elmozdulás, vonólánc	5 m
kábelcsatlakozó meghúzási nyomatéka	0,6 Nm / 0,6 Nm / 0,6 Nm
kábelhossz L	1.50 m

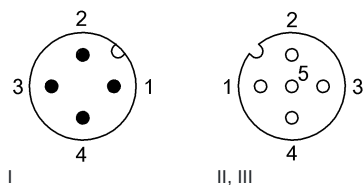
Y elosztók  
**BCC S414-S415-S415-U2043-015**  
Rendelési kód: BCC0E9A

**BALLUFF**

Remarks

kábel kialakítása az UL-AWM Style 2517 szerint  
Az IEC 60529 szerinti védelmi besorolás csak a hozzá tartozó párral csavarkötéssel összekötve.  
Lángállóság IEC 60332-2 és VW1 (UL1581) szerint  
Szilikonmentes

Connector Drawings



Wiring Diagrams

