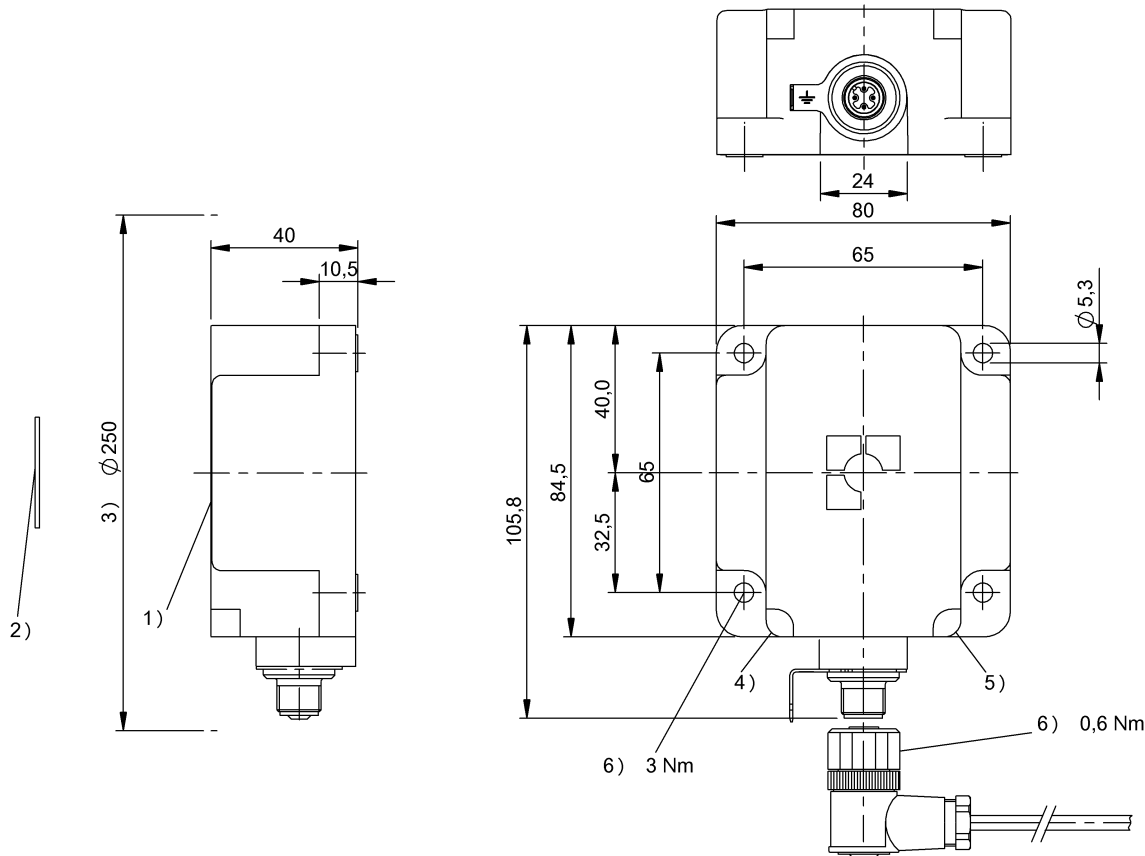


Высокие частоты (13,56 МГц)  
**BIS VM-341-401-S4**  
 Код заказа: BIS0130

**BALLUFF**



1) Активная поверхность, 2) Носитель данных, 3) Свободная зона, 4) СД (питание), 5) СД (CP), 6) Момент затяжки



### Basic features

Разрешение на эксплуатацию/ конформность	CE cULus E~ WEEE
Форма антенны	круглая

### Display/Operation

Индикация функций	Работа, СД желтый мигающий CP (присутствует код), СД желтый Питание, СД зеленый
-------------------	--

### Electrical connection

Разъем	Штекер, 4--конт.
--------	------------------

### Electrical data

EN 300330-1	Питание, класс 5
-------------	------------------

### Environmental conditions

EN 60068-2-27, ударная нагрузка	да
EN 60068-2-32, свободное падение	да
EN 60068-2-6, вибрация	да
Длительная ударная нагрузка	да
Степень защиты	IP67
Температура окружающей среды	0...70 °C
Температура хранения	-20...85 °C

### Functional Characteristics

Поддерживаемые типы носителей данных	DIN ISO 15693 DIN ISO 15693 (High Memory)
---	---

### Material

Материал корпуса	PBT
------------------	-----

Высокие частоты (13,56 МГц)  
**BIS VM-341-401-S4**  
Код заказа: **BIS0130**

# BALLUFF

## Mechanical data

Размеры 80 x 40 x 84,5 мм

Снаряженная масса

360.00 g

Установка

без металла (свободная зона)

## Remarks

Только для носителей данных стандарта ISO 15693.

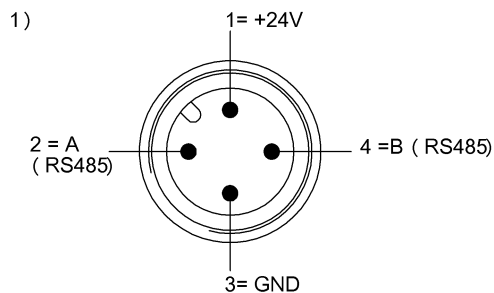
При первичном оснащении: комплектующие см. на сайте [www.balluff.com](http://www.balluff.com)

Значения, если не указано иное, приведены для нормальных условий.

При монтаже в металл: соблюдайте свободную зону.

Только в сочетании с BIS V-6xxx

## Connector Drawings



1) Вид в направлении вставки

## Help Views

**BIS VM-341-401**

	BIS M-108-02/L	BIS M-108-1x/A	BIS M-112-02/L	BIS M-135-03/L-HT
passende Datenträger Appropriate data carriers				
Abstand Datenträger zu Metall in mm ( a ) Data carrier distance to metal in mm	>50	>0	>50	>50
Freizone Datenträger in mm ( b ) Data carrier clear zone in mm	>200	>200	>200	>200
Schreibabstand in mm Write distance in mm	0-64	0-36	14-20	0-120
Lesabstand in mm Read distance in mm	0-64	0-36	14-20	0-120
Versatz in mm bei Abstand von	0	±40	±25	±60
	8	±40	±25	±60
	11	±40	±25	±60
	14	±40	±25	±60
	16	±40	±25	±60
	18	±40	±25	±60
	20	±40	±25	±60
	25	±36	±22	±60
	30	±36	±22	±60
	36	±36	±10	±60
	40	±36	±10	±60
	42	±30	±5	±60
	50	±30		±60
	60	±30		±55
	64	±15		±55
	80			±55
	90			±55
	100			±55
	110			±40
	120			±40
	130			±40

