

1) Power green, 2) LED yellow for Signal 1 (NO), 3) LED yellow for Signal 2 (NC), 4) Slot numbering



Basic features

Dağıtım kapsamı	Parça etiketleri (11x) Koruyucu başlık (5x)
Onay/Uyumluluk	CE cULus EAC WEEE

Electrical data

Maksimum çıkış akımı	3 A
Nominal çalışma voltajı Ue DC	24 V
Toplam akım maksimum	8 A
Çalışma voltajı Ub	10th..30 VDC
İzolasyon direnci	≥ 10 GOhm

Display/Operation

Güç göstergesi	Yeşil LED
Sviç fonksiyon ekranı	Sarı LED (16x)

Environmental conditions

IP derecesi	IP67 vidalı durumdayken
Kablo sıcaklığı, esnek yönlendirme	-20...80 °C
Kablo sıcaklığı, sabit yönlendirme	-40...80 °C

Electrical connection

Bağlantı noktaları	8x M8x1-dişi, 4-pin
Esnek kablo minimum esneme yarıçapı	15 x D
Kablo	PUR black, 15 m, Drag chain compatible
Kablo minimum esneme çevrim sayısı	2 milyon
Kablo çapı D	8.80 mm ±0.25 mm
Sabit kablo minimum esneme yarıçapı	7.5 x D
İletken kesiti	0.34 mm ² + 0.75 mm ²
İletkenlerin sayısı	18

Material

Dış gövde malzemesi	PBT, GF
Kablo kılıf malzemesi	PUR
Kontakt malzemeleri	Bronz (CuSn6), nikel kaplama
Malzeme temaslı taşıyıcı	PBT

Junction blocks

BPI 8M304N-5K-B0-KPXK0-150

Sipariş Kodu: BPI00J1

BALLUFF

Mechanical data

Ara bağlantı sıkıma torku	0.4 Nm + 0.1 Nm (M8 konnektör)
Boyut	135 x 30 x 23 mm
Döküm	evet
Kablo kılıf rengi	siyah
Kablo uzunluğu L	15.00 m

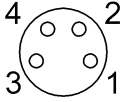
Kablo özellikleri

Maksimum geçiş hızı, çekme zinciri	3 m/s	Çekme zincirine uyumludur
Maksimum hızlanma, çekme zinciri	10 m/s ²	
Montaj	M4 (2x)	
Sıkma torku	1.2 Nm ±0.2 (M4)	
İzin verilen yatay geçiş, çekme zinciri	10 m/s ² de 10 m	

Remarks

UL-AWM Stil 20549/10493 uyumlu kablo yapısı
IEC 60332-1-2 standardına göre alev dayanıklıdır
UL 758/1581 FT2 standardına uygun alev direnci
DIN EN 60811-404 (VDE 0473-811-404) standardına göre alev dayanıklıdır
IEC 60529 standardına uygun dış gövde derecelendirmesi sadece ilgili eş parçaya vidalanmış durumdayken sağlanır.

Connector Drawings



I/O ports

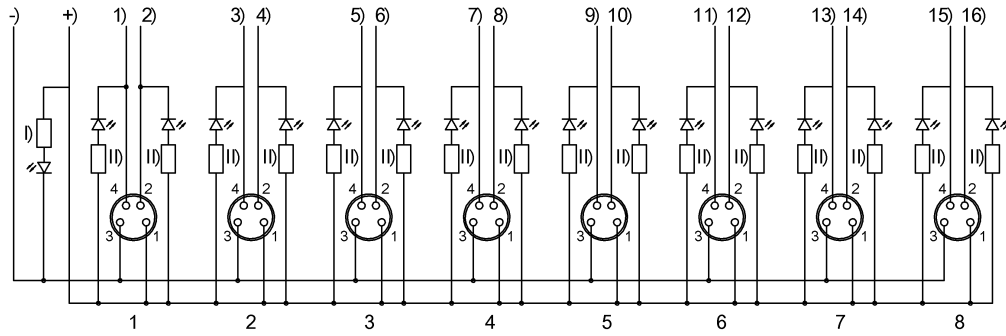
PIN 1: +24V

PIN 2: Normally closed

PIN 3: 0V

PIN 4: Normally open

Wiring Diagrams



-) blue 0.75 mm²
- +) brown 0.75 mm²
- 1) white
- 2) gray/pink
- 3) green
- 4) red/blue
- 5) yellow
- 6) white/green
- 7) gray
- 8) brown/green
- 9) pink
- I) LED green
- 10) white/yellow
- 11) red
- 12) yellow/brown
- 13) black
- 14) white/gray
- 15) violet
- 16) gray/brown
- II) LED yellow