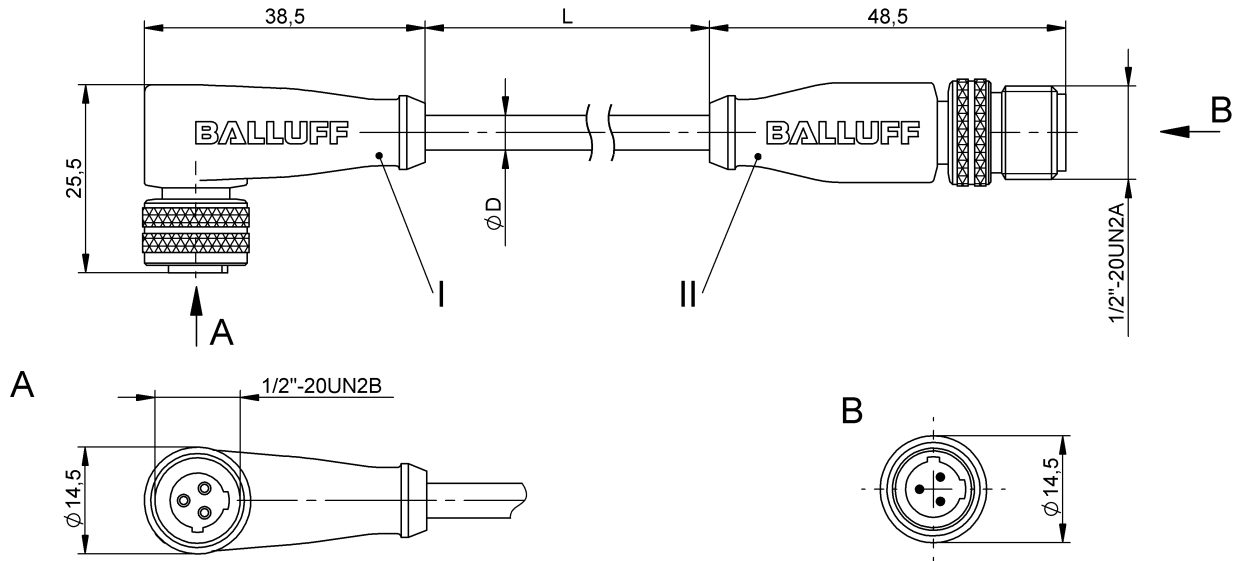


## Verbindungsleitungen

**BCC A223-A213-3C-375-EX43T2-020**

**Bestellcode: BCC0H75**

# BALLUFF



4MT5  
(CYJV CABLE ASSEMBLY)



### Allgemeine Merkmale

Zulassung/Konformität	cULus EAC WEEE
-----------------------	----------------------

### Elektrische Merkmale

Betriebsspannung $U_b$	250 VDC / 250 VAC
Leitung Nennspannung AC max.	300 V
Leitung Nennspannung DC max.	300 V
Nennstrom (40 °C)	4.0 A

### Elektrischer Anschluss

Anschluss 1	1/2"-Buchse, gewinkelt, 3-polig
Anschluss 2	1/2"-Stecker, gerade, 3-polig
Anzahl der Leiter	3
Kabel	TPE gelb, 2.00 m, schleppkettentauglich
Kabel, Biegeradius min., feste Verlegung	5 x D
Kabel, Biegeradius min., flexible Verlegung	10 x D
Kabel, Biegezyklen min.	10 Mio.
Kabeldurchmesser D	5.30 mm $\pm$ 0.13 mm
Leiterquerschnitt	22 AWG
System	umspritzt/umspritzt

### Zusatztext

Kabelaufbau nach UL-AWM Style 20327

Flammwidrigkeit nach IEC 332-2

Schutzart nach IEC 60529, nur im verschraubten Zustand mit dem dazugehörigen Gegenstück.

### Material

Griffkörpermaterial	PUR/PUR
Kabelmantelmaterial	TPE
Kontaktmaterial	Messing/Messing
Kontaktträgermaterial	PUR/PUR
Überwurfmutter-Material	Messing vernickelt/Messing vernickelt

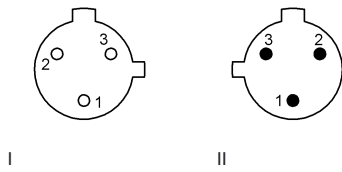
### Mechanische Merkmale

Kabeleigenschaften	schleppkettentauglich
Kabellänge L	2.00 m
Kabelmantel, Farbe	gelb

### Umgebungsbedingungen

Kabeltemperatur, feste Verlegung	-50...105 °C
Kabeltemperatur, flexible Verlegung	-25...105 °C
Schutzart	IP67/IP67

Connector Drawings



Wiring Diagrams

