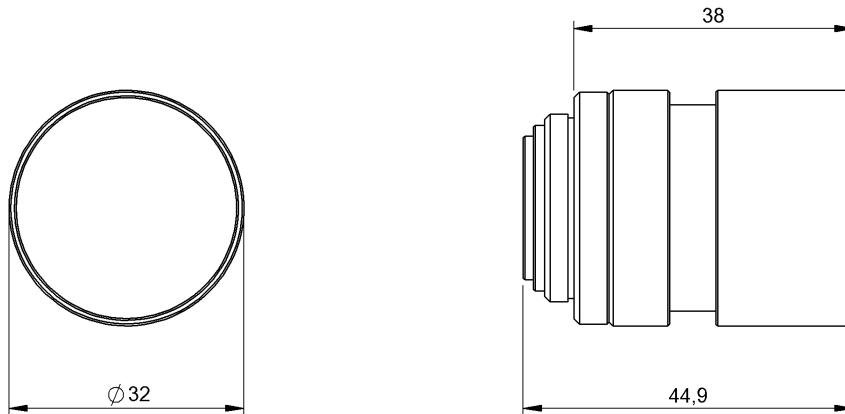


反射裝置、纖維、光學系統
BAM LS-VS-004-C2/3-2514-2
訂購代碼: BAM02FF

BALLUFF



Basic features

使用	用於視覺感測器 BVS SC-..
規格	C-Mount
附加特性	可變光圈設定

Material

外殼材料	鋁, 黑色陽極化
感應面, 材料	玻璃, 拋光

Mechanical data

固定件	螺栓
垂直視角	14.7 °
尺寸	Ø 32 x 44.9 mm
水平視角	19.5 °
過濾器, 螺紋	M30.5x0.5
重量	63 g

Optical features

焦距	25 mm
----	-------

Range/Distance

最小鏡頭距離 (MOD)	100 mm
--------------	--------