

Mechanical data

Boyut	16 x 8 x 34 mm
Sıkma torku	0.2 Nm

Output/Interface

Arayüz	IO-Link 1.1
IO-Link versiyonu	1.1
Minimum çevrim süresi	2.0 ms

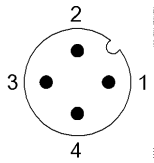
Remarks

bkz. Özet kılavuz

MTTF ve B10d hakkında daha fazla bilgi için MTTF / B10d sertifikasına bakınız.

MTTF- / B10d değerleri içerik birleşimi ve/veya ömür beklentisi konusunda bağlayıcı değildir. Bu değerler sadece deneysel niteliktedir ve garanti anlamı taşımaz. Ayrıca, bu açıklanan değerler, hatalardan dolayı ortaya çıkacak garanti taleplerine ait süreyi uzatmaz veya bu süreyi herhangi bir biçimde etkilemez.

Connector Drawings



IO-Link

PIN 1: +24V

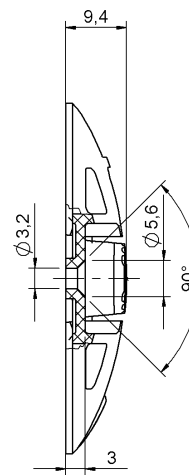
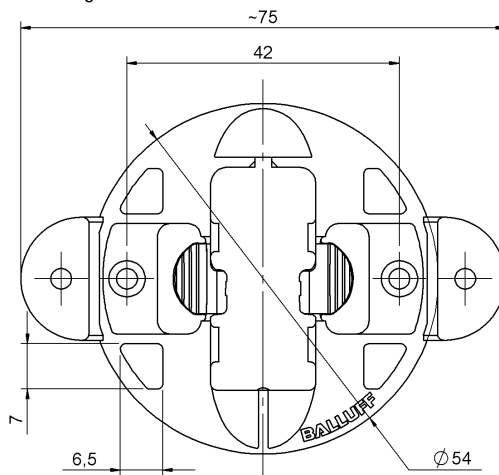
PIN 2: n.c.

PIN 3: GND

PIN 4: C/Q, IO-Link DC-Channel

Help Views

Zubehör - Halter
Accessories - Mounting frame



Werkstoff Halter: PP
Material mounting frame: PP